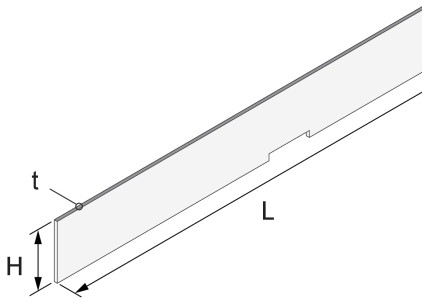


UBSFPT

Belagstoßprofil

Das Bauteil UBSFPT ist ein Belagstoßprofil für den Estrichbündigen Kanal UBSF. Es dient als Wendeprofil für ein Belagsniveau von 0 bis 3 mm und ist aus Edelstahl gefertigt. Das Bauteil entspricht der DIN EN 50085 – der europäischen Norm für Elektroinstallationskanalsysteme, und ist vom VDE geprüft und zertifiziert.



Edelstahl, Werkstoff Nr. 1.4301 (V2A)

Artikel	H	L	t	Gewicht
UBSFPT E	26 mm	1000 mm	1,5 mm	0,311 kg

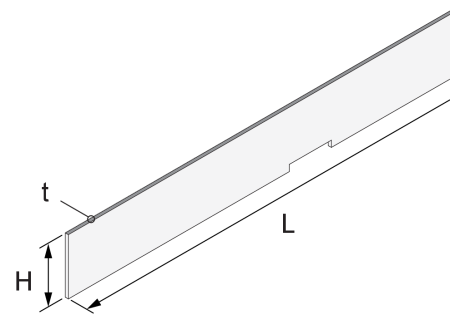
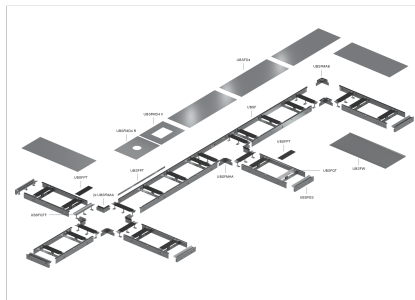
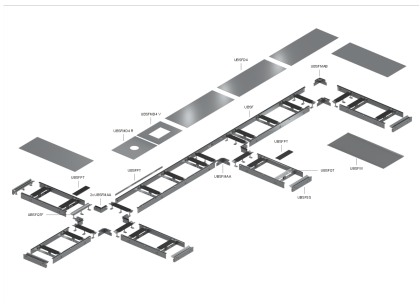
H: Höhe

L: Länge

t: Materialstärke

Gewicht: Gewicht je Lagermengeneinheit

DETAIL- UND ANWENDUNGSBILDER



DIN

Belastungsanforderungen gemäß, DIN EN 50085

