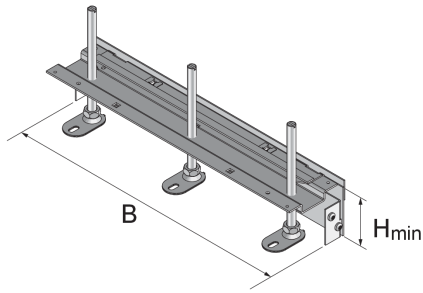


## UBSFES

### Nivellierbares Endstück



Das Bauteil UBSFES ist ein nivellierbares Endstück für den Estrichbündigen Kanal UBSF. Es ist aus feuerverzinktem Stahlblech gefertigt und in den Breiten 200 bis 600 mm erhältlich. Die minimale Einbauhöhe variiert je nach Produkt zwischen 60 und 150 mm. Das Bauteil entspricht der DIN EN 50085 – der europäischen Norm für Elektroinstallationskanalsysteme, und ist vom VDE geprüft und zertifiziert.



### Stahl, band-/sendzimirverzinkt

Artikel	H <sub>min</sub>	N	B	Gewicht
UBSFES 60-20S	60 mm	20 mm	200 mm	0,525 kg
UBSFES 60-30S	60 mm	20 mm	300 mm	0,726 kg
UBSFES 60-40S	60 mm	20 mm	400 mm	1,007 kg
UBSFES 60-50S	60 mm	20 mm	500 mm	1,214 kg
UBSFES 60-60S	60 mm	20 mm	600 mm	1,421 kg
UBSFES 75-20S	75 mm	30 mm	200 mm	0,652 kg
UBSFES 75-30S	75 mm	30 mm	300 mm	0,887 kg
UBSFES 75-40S	75 mm	30 mm	400 mm	1,228 kg
UBSFES 75-50S	75 mm	30 mm	500 mm	1,468 kg
UBSFES 75-60S	75 mm	30 mm	600 mm	1,709 kg
UBSFES 100-20S	100 mm	55 mm	200 mm	0,781 kg
UBSFES 100-30S	100 mm	55 mm	300 mm	1,073 kg
UBSFES 100-40S	100 mm	55 mm	400 mm	1,475 kg
UBSFES 100-50S	100 mm	55 mm	500 mm	1,775 kg
UBSFES 100-60S	100 mm	55 mm	600 mm	2,076 kg
UBSFES 150-20S	150 mm	105 mm	200 mm	1,163 kg
UBSFES 150-30S	150 mm	105 mm	300 mm	1,567 kg
UBSFES 150-40S	150 mm	105 mm	400 mm	2,152 kg
UBSFES 150-50S	150 mm	105 mm	500 mm	2,568 kg
UBSFES 150-60S	150 mm	105 mm	600 mm	2,983 kg

Seite 1



# PRODUKTINFORMATION

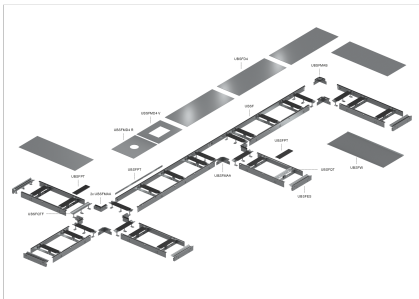
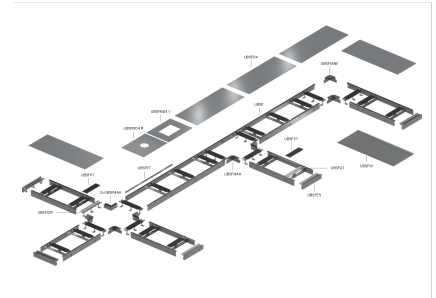
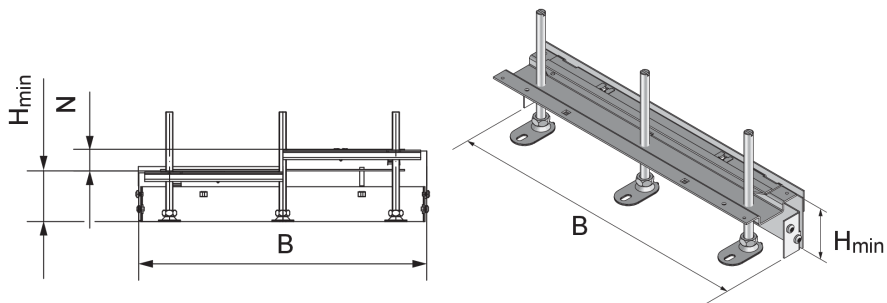
$H_{\min}$ : min. Einbauhöhe

**N**: Nivellierbereich

**B**: Breite

**Gewicht**: Gewicht je Lagereineinheit

## DETAIL- UND ANWENDUNGSBILDER



DIN

Belastungsanforderungen gemäß, DIN EN 50085

