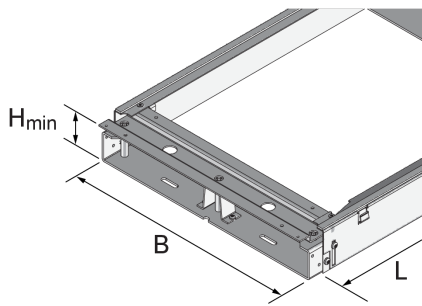


## UBSF

### Estrichbündiger Kanal, freistehend



Der Estrichbündige Kanal UBSF dient der horizontalen Leitungsführung und ist ein freistehendes, offenes System mit abnehmbaren Deckeln. Es ist aus feuerverzinktem Stahlblech gefertigt und besteht aus vormontierten Seitenteilen, Nivellierbügeln und Quertraversen samt Zubehör. Der Kanal wird in der Rohbetondecke montiert und ist für Büroverkehrslasten ausgelegt. UBSF hat eine Länge von 2000 mm und ist in den Breiten 200 bis 600 mm erhältlich. Die minimale Einbauhöhe variiert je nach Produkt zwischen 60 mm und 150 mm. Der Kanal UBSF eignet sich für Räume mit sowohl trocken wie auch feucht gepflegten Böden. Das Bauteil entspricht der DIN EN 50085 – der europäischen Norm für Elektroinstallationskanalsysteme, und ist vom VDE geprüft und zertifiziert.



### Stahl, band-/sendzimirverzinkt

Artikel	H <sub>min</sub>	N	B	L	P <sub>max</sub>	Gewicht
UBSF 60-20S	60 mm	20 mm	200 mm	2000 mm	3 kN	6,182 kg
UBSF 60-30S	60 mm	20 mm	300 mm	2000 mm	3 kN	7,596 kg
UBSF 60-40S	60 mm	20 mm	400 mm	2000 mm	3 kN	9,006 kg
UBSF 60-50S	60 mm	20 mm	500 mm	2000 mm	3 kN	10,066 kg
UBSF 60-60S	60 mm	20 mm	600 mm	2000 mm	3 kN	11,122 kg
UBSF 75-20S	75 mm	30 mm	200 mm	2000 mm	3 kN	7,976 kg
UBSF 75-30S	75 mm	30 mm	300 mm	2000 mm	3 kN	9,350 kg
UBSF 75-40S	75 mm	30 mm	400 mm	2000 mm	3 kN	10,828 kg
UBSF 75-50S	75 mm	30 mm	500 mm	2000 mm	3 kN	11,884 kg
UBSF 75-60S	75 mm	30 mm	600 mm	2000 mm	3 kN	12,940 kg
UBSF 100-20S	100 mm	55 mm	200 mm	2000 mm	3 kN	9,508 kg
UBSF 100-30S	100 mm	55 mm	300 mm	2000 mm	3 kN	10,886 kg
UBSF 100-40S	100 mm	55 mm	400 mm	2000 mm	3 kN	12,500 kg
UBSF 100-50S	100 mm	55 mm	500 mm	2000 mm	3 kN	13,560 kg
UBSF 100-60S	100 mm	55 mm	600 mm	2000 mm	3 kN	14,522 kg
UBSF 150-20S	150 mm	105 mm	200 mm	2000 mm	3 kN	13,398 kg
UBSF 150-30S	150 mm	105 mm	300 mm	2000 mm	3 kN	14,776 kg
UBSF 150-40S	150 mm	105 mm	400 mm	2000 mm	3 kN	16,366 kg

Seite 1



# PRODUKTINFORMATION

Artikel	$H_{\min}$	N	B	L	$P_{\max}$	Gewicht
UBSF 150-50S	150 mm	105 mm	500 mm	2000 mm	3 kN	17,426 kg
UBSF 150-60S	150 mm	105 mm	600 mm	2000 mm	3 kN	18,478 kg

$H_{\min}$ : min. Einbauhöhe

N: Nivellierbereich

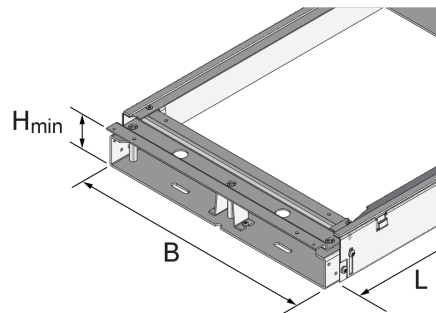
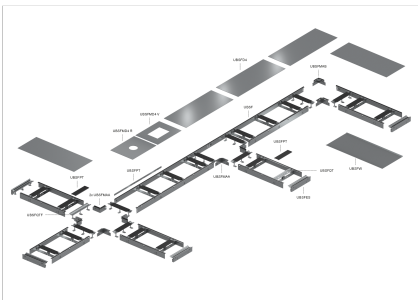
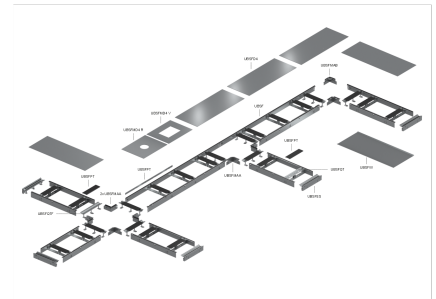
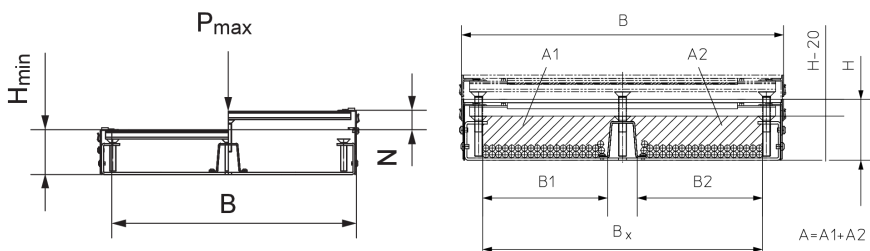
B: Breite

L: Länge

$P_{\max}$ : max. Belastung

**Gewicht:** Gewicht je Lagermengeneinheit

## DETAIL- UND ANWENDUNGSBILDER



Belastungsanforderungen gemäß, DIN EN 50085

