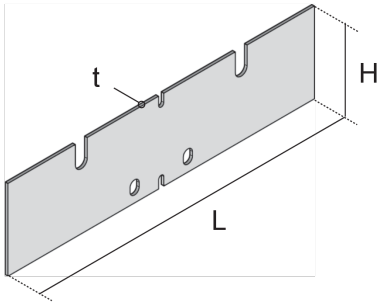


## UBKV

### Verbinder



Bei den Bauelementen UBKV handelt es sich um Verbinder für estrichbündige Schwerlastkanäle. Sie werden dazu verwendet, die Kanalunterteile zuverlässig miteinander zu verschrauben. Diese Artikel sind aus sendzimir-feuerverzinktem Stahlblech gemäß DIN EN 10346 gefertigt und werden inklusive zweier Flachrundschrauben FRS 8X25 mit Vierkant nach DIN 603 und zwei Muttern mit Flansch SEMS 8 nach DIN EN 1661 geliefert. Die Verbinder sind in einer Länge von 230 mm, einer Materialstärke von 2 mm und drei verschiedenen Höhenmaßen erhältlich.

Artikel	H	L	t	Gewicht
UBKV 100S	60 mm	230 mm	2,00 mm	0,259 kg
inklusive: 2 × FRS 8X25, 2 × SEMS 8				
UBKV 135S	95 mm	230 mm	2,00 mm	0,385 kg
inklusive: 2 × FRS 8X25, 2 × SEMS 8				
UBKV 170S	130 mm	230 mm	2,00 mm	0,511 kg
inklusive: 2 × FRS 8X25, 2 × SEMS 8				

**H:** Höhe

**L:** Länge

**t:** Materialstärke

**Gewicht:** Gewicht je Lagermengeneinheit

## DETAIL- UND ANWENDUNGSBILDER



