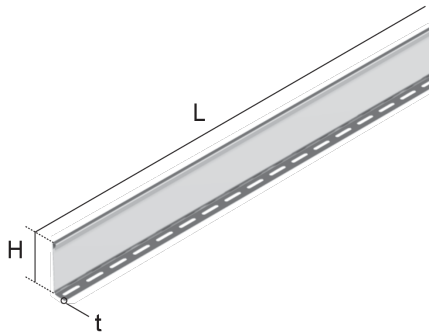


UBKTR

Trennsteg



Bei den Bauteilen UBKTR handelt sich um Trennstege für die Montage estrichbündiger Schwerlastkanäle. Die Unterflurelemente werden in die Kanäle verschraubt und dienen dort zur sicheren räumlichen Trennung der Stromkabel von anderen Einbauelementen. Sie werden aus sendzimir-feuerverzinktem Stahlblech gemäß DIN EN 10346 angefertigt und sind in einer Länge von 3000 mm, einer Materialstärke von 1 mm und in drei unterschiedlichen Höhenabmessungen erhältlich. Die Nageldübel SNA können als optionales Zubehör mitgeliefert werden.

Artikel	H	L	t	Gewicht
UBKTR 100S	80 mm	3000 mm	1,00 mm	6,300 kg
UBKTR 135S	115 mm	3000 mm	1,00 mm	8,200 kg
UBKTR 170S	150 mm	3000 mm	1,00 mm	10,100 kg

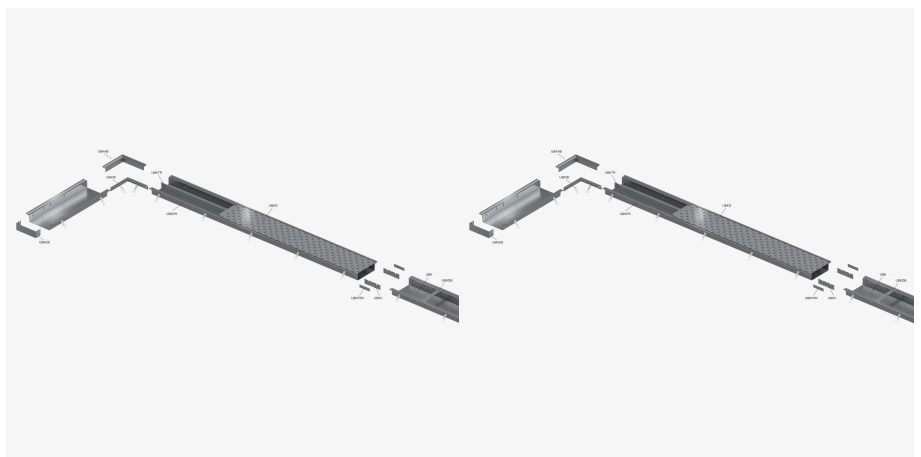
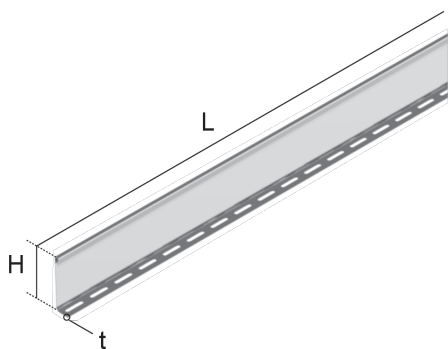
H: Höhe

L: Länge

t: Materialstärke

Gewicht: Gewicht je Lagermengeneinheit

DETAIL- UND ANWENDUNGSBILDER



Seite 1



OPTIONALES ZUBEHÖR

SNA

