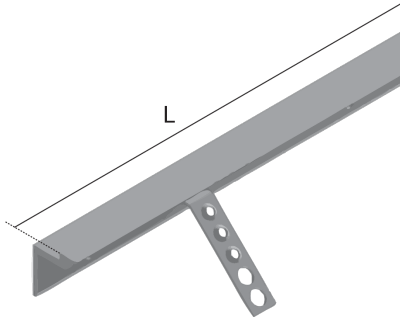


UBKPR

Seitenprofil



Bei den Produktlösungen UBKPR handelt es sich um Seitenprofile für estrichbündige Kanalsysteme. Diese Bauelemente dienen der Montage an die Schwerlastkanalunterteile und zur Auflage auf die Blinddeckel. Mithilfe eines eingesetzten Streifengummis wird für eine zuverlässige Abdichtung zwischen den Montageteilen gesorgt. Die nivellierbaren Seitenprofile sind aus tauchfeuerverzinktem Stahl gemäß DIN EN ISO 1461 gefertigt und werden inklusive Estrichankern, fünf Flachrundschrauben mit Vierkant FRS 8X25, fünf Muttern mit Flansch SEMS 8 und einem Verbinder UBKPRV geliefert.

Artikel	H	B	B2	L	Gewicht
UBKPR5F	45 mm	40 mm	24 mm	3000 mm	11,650 kg
inklusive: 5 × FRS 8X25, 5 × SEMS 8, 1 × UBKPRV					
UBKPR8F	57 mm	50 mm	30 mm	3000 mm	14,720 kg
inklusive: 5 × FRS 8X25, 5 × SEMS 8, 1 × UBKPRV					
UBKPR10F	60 mm	50 mm	30 mm	3000 mm	18,040 kg
inklusive: 5 × FRS 8X25, 5 × SEMS 8, 1 × UBKPRV					

H: Höhe

B: Breite

B2: Breite

L: Länge

Gewicht: Gewicht je Lagermengeneinheit

DETAIL- UND ANWENDUNGSBILDER



