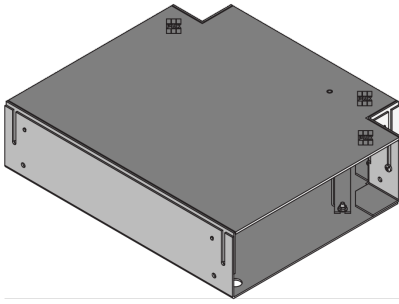


## UBEBMAL

### T-Abzweig, links



Der T-Abzweig UBEEMAL ist ein Bauelement aus dem Sortiment des estrichbündigen Bürstenkanals CHALI. Diese Produktlösung dient als Verbindungsstück zwischen zwei Kanalteilen. Dank ihrer T-Form können Leitungen innerhalb eines Kanalabschnitts entsprechend der gewünschten Richtung verlegt werden. Das Bauelement ist aus sendzimir-feuerverzinktem Stahlblech gemäß DIN EN 10346 gefertigt.



Stahl, band-/sendzimirverzinkt

Artikel	H	B	L	$\alpha$	G
UBEBMAL 85-25S	85 mm	295 mm	340 mm	90°	5,484 kg

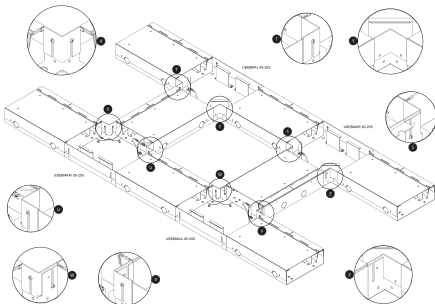
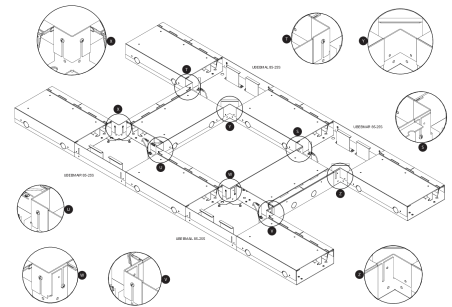
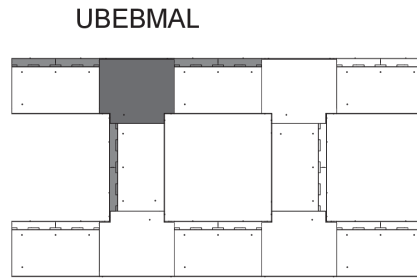
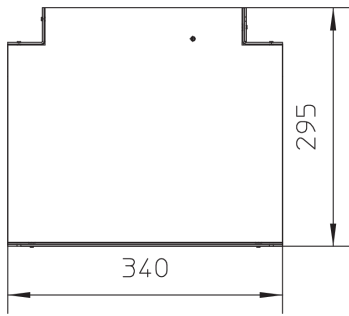
**H:** Höhe  
**B:** Breite  
**L:** Länge

$\alpha$

: Winkel  
**G:** Gewicht je Lagermeneinheit

## DETAIL- UND ANWENDUNGSBILDER





## OPTIONALES ZUBEHÖR

CHALI

DIN

Belastungsanforderungen gemäß, DIN EN 50085

