

U

Kabelschelle zur Befestigung an Flachprofilen

Die U-Kabelschelle mit vollflächiger Druckwanne kann Kabel mit einem Durchmesser bis max. 175 mm führen. Sie eignet sich zur Befestigung an Flachprofilen mit einer Materialstärke bis max. 12 mm. Auf Wunsch kann für eine verbesserte Kabelaufgabe die Gegenwanne GW montiert werden.

Der Artikel ist auch mit Kontermuttern erhältlich. Dadurch wird ein unbeabsichtigtes Lösen der Klemmung verhindert. Kontermuttern sind bei Bestellung gesondert anzugeben.

Verschiedene Materialien und Oberflächen sorgen dafür, dass entsprechende Anforderungen an unterschiedliche Anwendungsbereiche erfüllt werden.

Stahl, verzinkt

Artikel	H _{max}	D	M	Kabelanzahl	G
120 U	167 mm	111 - 120 mm	4 Nm	1	0,358 kg
12/3 U	71 mm	8 - 12 mm	2 Nm	3	0,044 kg
12/2 U	58 mm	8 - 12 mm	2 Nm	2	0,037 kg
100 U	137 mm	94 - 100 mm	4 Nm	1	0,303 kg
110 U	157 mm	101 - 110 mm	4 Nm	1	0,319 kg
20 U	50 mm	16 - 20 mm	2 Nm	1	0,037 kg
20/2 U	75 mm	16 - 20 mm	2 Nm	2	0,049 kg
20/3 U	97 mm	16 - 20 mm	2 Nm	3	0,060 kg
150 U	203 mm	145 - 150 mm	6 Nm	1	1,082 kg
16/2 U	67 mm	12 - 16 mm	2 Nm	2	0,043 kg
16/3 U	85 mm	12 - 16 mm	2 Nm	3	0,052 kg
16 U	46 mm	12 - 16 mm	2 Nm	1	0,033 kg
175 U	228 mm	170 - 175 mm	6 Nm	1	1,331 kg
24/3 U	110 mm	20 - 24 mm	2 Nm	3	0,068 kg
24 U	54 mm	20 - 24 mm	2 Nm	1	0,040 kg
24/2 U	84 mm	20 - 24 mm	2 Nm	2	0,055 kg
28/2 U	92 mm	24 - 28 mm	2 Nm	2	0,061 kg
28 U	58 mm	24 - 28 mm	2 Nm	1	0,045 kg
28/3 U	122 mm	24 - 28 mm	2 Nm	3	0,076 kg

Seite 1



PRODUKTINFORMATION

Artikel	H _{max}	D	M	Kabelanzahl	G
36 U	67 mm	32 - 36 mm	2 Nm	1	0,058 kg
36/2 U	109 mm	32 - 36 mm	2 Nm	2	0,079 kg
32/2 U	101 mm	28 - 32 mm	2 Nm	2	0,072 kg
32 U	63 mm	28 - 32 mm	2 Nm	1	0,054 kg
40/2 U	117 mm	36 - 40 mm	2 Nm	2	0,085 kg
48 U	85 mm	44 - 48 mm	4 Nm	1	0,102 kg
48/2 U	135 mm	44 - 48 mm	4 Nm	2	0,142 kg
44/2 U	127 mm	40 - 44 mm	4 Nm	2	0,133 kg
40 U	71 mm	36 - 40 mm	2 Nm	1	0,063 kg
44 U	81 mm	40 - 44 mm	4 Nm	1	0,095 kg
56 U	94 mm	52 - 56 mm	4 Nm	1	0,119 kg
60 U	98 mm	56 - 60 mm	4 Nm	1	0,154 kg
12 U	41 mm	8 - 12 mm	2 Nm	1	0,030 kg
52 U	90 mm	48 - 52 mm	4 Nm	1	0,107 kg
56/2 U	152 mm	52 - 56 mm	4 Nm	2	0,172 kg
52/2 U	144 mm	48 - 52 mm	4 Nm	2	0,154 kg
70 U	109 mm	64 - 70 mm	4 Nm	1	0,176 kg
82 U	119 mm	76 - 82 mm	4 Nm	1	0,249 kg
88 U	125 mm	82 - 88 mm	4 Nm	1	0,260 kg
64 U	102 mm	60 - 64 mm	4 Nm	1	0,162 kg
76 U	113 mm	70 - 76 mm	4 Nm	1	0,238 kg
94 U	131 mm	88 - 94 mm	4 Nm	1	0,283 kg

Aluminium

Artikel	H _{max}	D	M	Kabelanzahl	G
20 U-AL	50 mm	16 - 20 mm	1,5 Nm	1	0,023 kg
16 U-AL	46 mm	12 - 16 mm	1,5 Nm	1	0,020 kg
24 U-AL	54 mm	20 - 24 mm	1,5 Nm	1	0,025 kg
28 U-AL	58 mm	24 - 28 mm	1,5 Nm	1	0,028 kg
36 U-AL	67 mm	32 - 36 mm	1,5 Nm	1	0,045 kg
32 U-AL	63 mm	28 - 32 mm	1,5 Nm	1	0,041 kg
48 U-AL	85 mm	44 - 48 mm	3 Nm	1	0,055 kg

Seite 2



PohlCon GmbH
 Nobelstraße 51 | 12057 Berlin
 Telefon: +49 30 68283-04 | Fax: +49 30 68283-383 | contact@pohlcon.com



PRODUKTINFORMATION

Artikel	H _{max}	D	M	Kabelanzahl	G
40 U-AL	71 mm	36 - 40 mm	1,5 Nm	1	0,049 kg
44 U-AL	81 mm	40 - 44 mm	3 Nm	1	0,052 kg
56 U-AL	94 mm	52 - 56 mm	3 Nm	1	0,065 kg
52 U-AL	90 mm	48 - 52 mm	3 Nm	1	0,061 kg
12 U-AL	41 mm	8 - 12 mm	1,5 Nm	1	0,017 kg

Edelstahl, Werkstoff Nr. 1.4301 (V2A)

Artikel	H _{max}	D	M	Kabelanzahl	G
20 U-E	50 mm	16 - 20 mm	2 Nm	1	0,036 kg
16 U-E	46 mm	12 - 16 mm	2 Nm	1	0,032 kg
24 U-E	54 mm	20 - 24 mm	2 Nm	1	0,039 kg
28 U-E	58 mm	24 - 28 mm	2 Nm	1	0,042 kg
36 U-E	67 mm	32 - 36 mm	2 Nm	1	0,055 kg
32 U-E	63 mm	28 - 32 mm	2 Nm	1	0,051 kg
48 U-E	85 mm	44 - 48 mm	4 Nm	1	0,089 kg
40 U-E	71 mm	36 - 40 mm	2 Nm	1	0,061 kg
44 U-E	81 mm	40 - 44 mm	4 Nm	1	0,085 kg
56 U-E	94 mm	52 - 56 mm	4 Nm	1	0,102 kg
52 U-E	90 mm	48 - 52 mm	4 Nm	1	0,096 kg
12 U-E	41 mm	8 - 12 mm	2 Nm	1	0,028 kg

H_{max}: max. Höhe

D: Spannbereich

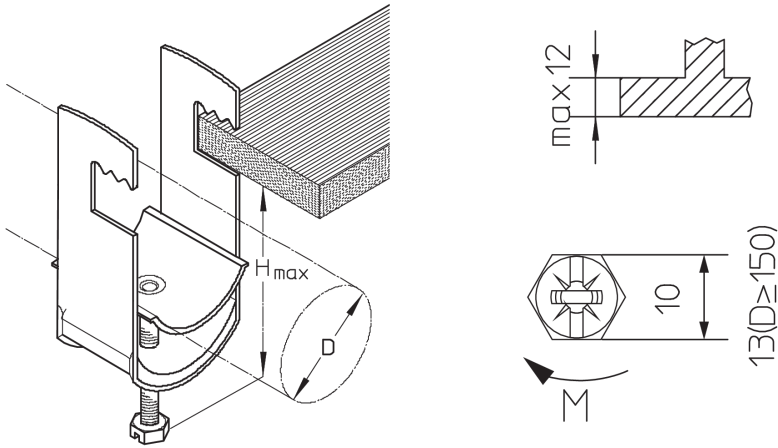
M: Drehmoment

Kabelanzahl: max. Anzahl installierbarer Kabel

G: Gewicht je Lagermengeneinheit

DETAIL- UND ANWENDUNGSBILDER





OPTIONALES ZUBEHÖR

GW 12-70, GW 76-120, GW 150-175, DW, LW

