

TBS

Trapezbügel

Der Trapezbügel TBS dient zusammen mit Gewindestäben M8 oder M10 der Deckenabhangung von Gitterbahnen oder Kabelrinnen an Trapezblechen. Die zulässige Zugkraft liegt bei 1,3 kN. Der Trapezbügel besteht aus verzinktem Stahl.

Stahl, galvanisch verzinkt

Artikel	Ø	P _{Zug}	G
TBS 8	8 mm	1,3 kN	0,142 kg
inklusive: 1 × SES 8X110, 1 × SEM 8			
TBS 10	10 mm	1,3 kN	0,149 kg
inklusive: 1 × SES 8X110, 1 × SEM 8			

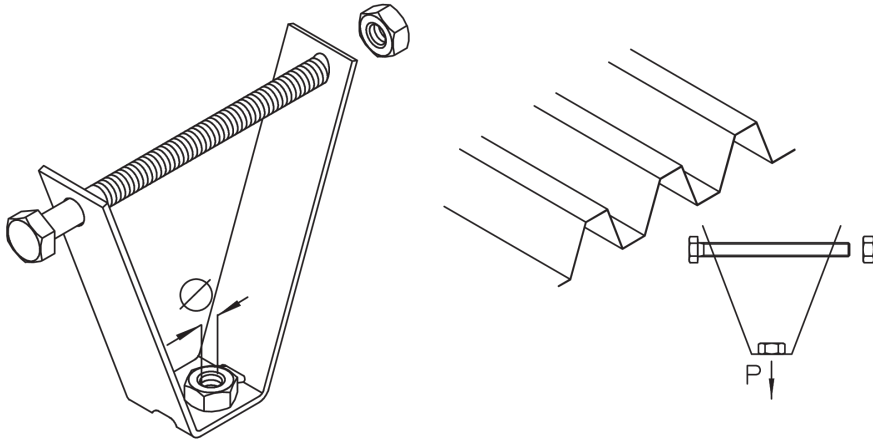
Ø: Gewindedurchmesser

P_{Zug}: max. zulässige Zugkraft

G: Gewicht je Lagermengeneinheit

DETAIL- UND ANWENDUNGSBILDER





OPTIONALES ZUBEHÖR

DSAXPEF8 2, DSAHFEF8 3

