

STUS 60

Sprosse

Die Sprossen STUS 60 lassen sich im Zuge oder auch nach der Steigetrassenmontage einbauen und werden mit dem Seitenholm verschraubt. Sie eignen sich für die Steigetrassen STU 60 und haben eine der Steigetrassenbreite entsprechende Breite von 200 bis 1200 mm. Verschiedene Materialien und Oberflächen sorgen dafür, dass die Korrosionsanforderungen unterschiedlichster Anwendungsgebiete erfüllt werden.

Stahl, stück-/tauchfeuerverzinkt

Artikel	H	B	L	Gewicht
STUS 60-02F	22 mm	200 mm	40 mm	0,384 kg
inklusive: 1 x KHA 8-02F, 2 x IK 10X20E, 4 x US 10X21E, 2 x SEM 10E				
STUS 60-03F	22 mm	300 mm	40 mm	0,534 kg
inklusive: 1 x KHA 8-03F, 2 x IK 10X20E, 4 x US 10X21E, 2 x SEM 10E				
STUS 60-04F	22 mm	400 mm	40 mm	0,694 kg
inklusive: 2 x SEM 10E, 1 x KHA 8-04F, 2 x IK 10X20E, 4 x US 10X21E				
STUS 60-05F	22 mm	500 mm	40 mm	0,844 kg
inklusive: 1 x KHA 8-05F, 2 x IK 10X20E, 4 x US 10X21E, 2 x SEM 10E				
STUS 60-06F	22 mm	600 mm	40 mm	1,004 kg
inklusive: 1 x KHA 8-06F, 2 x IK 10X20E, 4 x US 10X21E, 2 x SEM 10E				
STUS 60-07F	22 mm	700 mm	40 mm	1,154 kg
inklusive: 1 x KHA 8-07F, 2 x IK 10X20E, 4 x US 10X21E, 2 x SEM 10E				
STUS 60-08F	22 mm	800 mm	40 mm	1,314 kg
inklusive: 2 x SEM 10E, 1 x KHA 8-08F, 2 x IK 10X20E, 4 x US 10X21E				

Seite 1



PRODUKTINFORMATION

Artikel	H	B	L	Gewicht
STUS 60-09F	22 mm	900 mm	40 mm	1,464 kg
inklusive:				
1 x KHA 8-09F, 2 x IK 10X20E, 4 x US 10X21E, 2 x SEM 10E				
STUS 60-10F	22 mm	1000 mm	40 mm	1,614 kg
inklusive:				
1 x KHA 8-10F, 2 x IK 10X20E, 4 x US 10X21E, 2 x SEM 10E				
STUS 60-11F	22 mm	1100 mm	40 mm	1,764 kg
inklusive:				
1 x KHA 8-11F, 2 x IK 10X20E, 4 x US 10X21E, 2 x SEM 10E				
STUS 60-12F	22 mm	1200 mm	40 mm	1,924 kg
inklusive:				
2 x SEM 10E, 1 x KHA 8-12F, 2 x IK 10X20E, 4 x US 10X21E				

Edelstahl, Werkstoff Nr. 1.4301 (V2A)

Artikel	H	B	L	Gewicht
STUS 60-02E	22 mm	200 mm	40 mm	0,364 kg
inklusive:				
2 x IK 10X20E, 4 x US 10X21E, 2 x SEM 10E, 1 x KHA 8-02E4				
STUS 60-03E	22 mm	300 mm	40 mm	0,514 kg
inklusive:				
2 x IK 10X20E, 4 x US 10X21E, 2 x SEM 10E, 1 x KHA 8-03E4				
STUS 60-04E	22 mm	400 mm	40 mm	0,664 kg
inklusive:				
2 x IK 10X20E, 4 x US 10X21E, 2 x SEM 10E, 1 x KHA 8-04E4				
STUS 60-05E	22 mm	500 mm	40 mm	0,814 kg
inklusive:				
1 x KHA 8-05E4, 2 x IK 10X20E, 4 x US 10X21E, 2 x SEM 10E				
STUS 60-06E	22 mm	600 mm	40 mm	0,954 kg
inklusive:				
2 x IK 10X20E, 4 x US 10X21E, 2 x SEM 10E, 1 x KHA 8-06E4				
STUS 60-07E	22 mm	700 mm	40 mm	1,104 kg

Seite 2

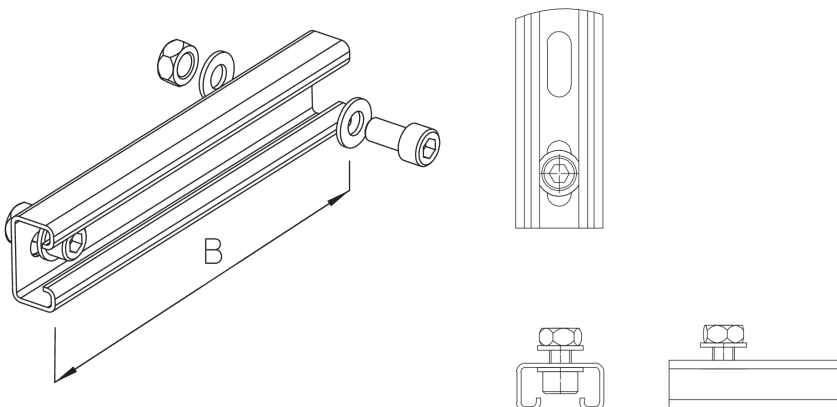


PRODUKTINFORMATION

Artikel	H	B	L	Gewicht
inklusive: 2 × IK 10X20E, 4 × US 10X21E, 2 × SEM 10E, 1 × KHA 8-07E4				
STUS 60-08E	22 mm	800 mm	40 mm	1,254 kg
inklusive: 2 × IK 10X20E, 4 × US 10X21E, 2 × SEM 10E, 1 × KHA 8-08E4				
STUS 60-09E	22 mm	900 mm	40 mm	1,394 kg
inklusive: 1 × KHA 8-09E4, 2 × IK 10X20E, 4 × US 10X21E, 2 × SEM 10E				
STUS 60-10E	22 mm	1000 mm	40 mm	1,544 kg
inklusive: 2 × IK 10X20E, 4 × US 10X21E, 2 × SEM 10E, 1 × KHA 8-10E4				
STUS 60-11E	22 mm	1100 mm	40 mm	1,694 kg
inklusive: 2 × IK 10X20E, 4 × US 10X21E, 2 × SEM 10E, 1 × KHA 8-11E4				
STUS 60-12E	22 mm	1200 mm	40 mm	1,834 kg
inklusive: 2 × IK 10X20E, 4 × US 10X21E, 2 × SEM 10E, 1 × KHA 8-12E4				

H: Höhe
B: Breite
L: Länge
Gewicht: Gewicht je Lagermengeneinheit

DETAIL- UND ANWENDUNGSBILDER



Seite 3



PohlCon GmbH
 Nobelstraße 51 | 12057 Berlin
 Telefon: +49 30 68283-04 | Fax: +49 30 68283-383 | contact@pohlcon.com





PohlCon GmbH
Nobelstraße 51 | 12057 Berlin
Telefon: +49 30 68283-04 | Fax: +49 30 68283-383 | contact@pohlcon.com

