

STU 50-3E

Steigetrasse, gleichschenkliges U-Profil

Die Steigetrasse STU 50-3E aus Edelstahl bestehen aus gelochten Seitenholmen im U-Profil und Sprossen aus Profilschienen 39,5x22 mm. Sie sind für eine maximale Belastung bis 2,00 kN ausgelegt, weisen Breiten von 210 bis 800 mm auf und sind in einer Länge von 3000 mm erhältlich.

Edelstahl, Werkstoff Nr. 1.4301 (V2A)

Artikel	H	B	L	P _{max}	Gewicht
STU 50-02-3E	50 mm	200 mm	3000 mm	2,00 kN	9,213 kg
inklusive: 5 × STUS 50-02E					
STU 50-03-3E	50 mm	300 mm	3000 mm	2,00 kN	9,743 kg
inklusive: 5 × STUS 50-03E					
STU 50-04-3E	50 mm	400 mm	3000 mm	2,00 kN	10,328 kg
inklusive: 5 × STUS 50-04E					
STU 50-05-3E	50 mm	500 mm	3000 mm	2,00 kN	10,918 kg
inklusive: 5 × STUS 50-05E					
STU 50-06-3E	50 mm	600 mm	3000 mm	2,00 kN	11,503 kg
inklusive: 5 × STUS 50-06E					
STU 50-07-3E	50 mm	700 mm	3000 mm	2,00 kN	12,088 kg
inklusive: 5 × STUS 50-07E					
STU 50-08-3E	50 mm	800 mm	3000 mm	2,00 kN	12,678 kg
inklusive: 5 × STUS 50-08E					

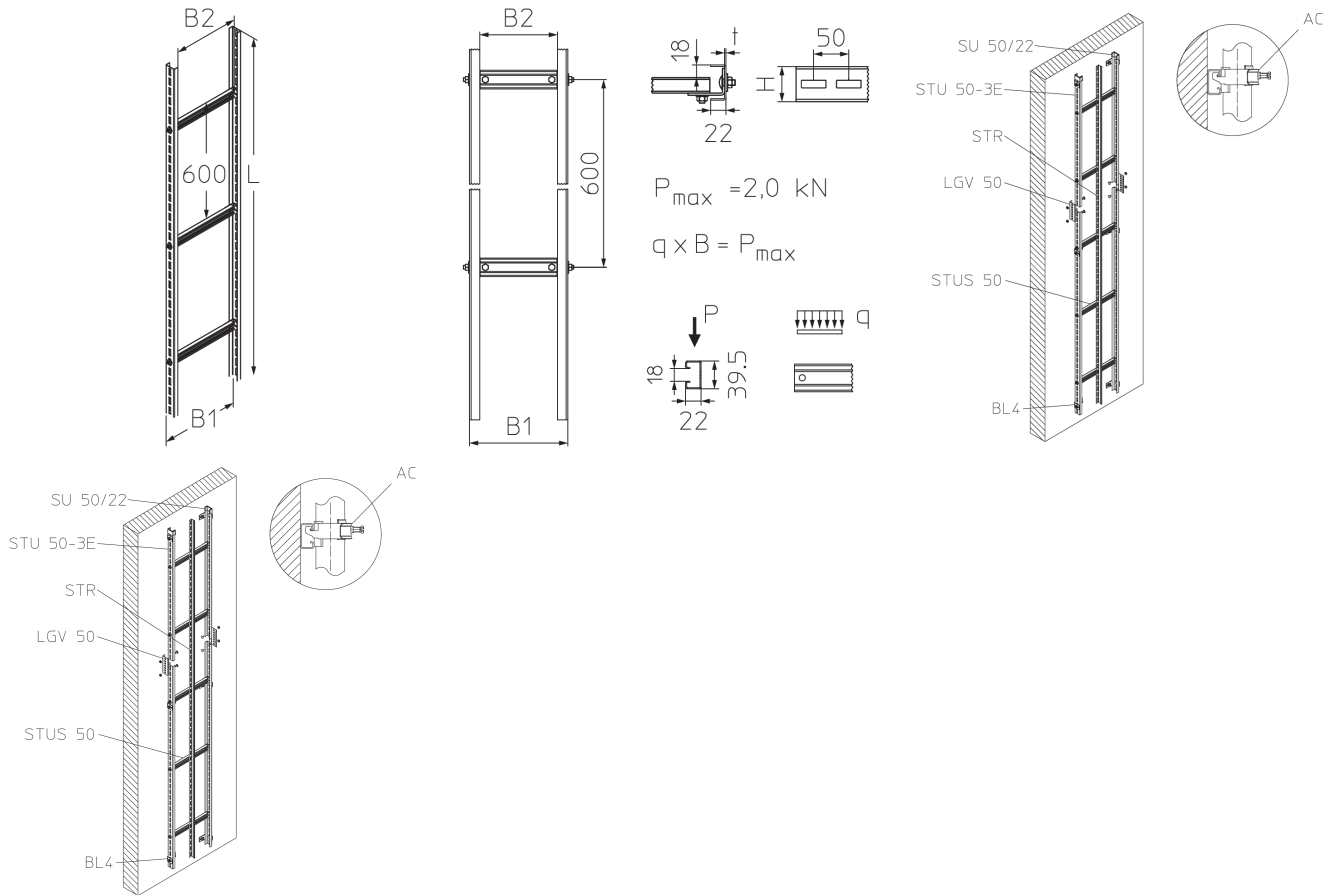
Seite 1



PRODUKTINFORMATION

H: Höhe
B: Breite
L: Länge
P_{max}: max. Belastung
Gewicht: Gewicht je Lagermengeneinheit

DETAIL- UND ANWENDUNGSBILDER



OPTIONALES ZUBEHÖR

STUS 50, AC, LGV 50, STR 50, STR 110, STD-A, RD, BL 4, LH, SU 50/22, KZF, KZS

