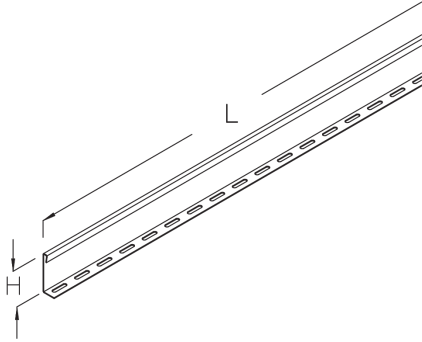


## STR 50

Steigetrassen-Trennsteg, Höhe = 33 mm



Mithilfe des Steigetrassen-Trennstegs STR 50 lassen sich Kabel und Leitungen mit unterschiedlichen Funktionen oder Spannungen räumlich voneinander getrennt in der gleichen Steigetrasse führen. Der Trennsteg wird dreimal mit der Trasse verschraubt: in der Mitte sowie an den jeweilig letzten Sprossen der beiden Trennsteg-Enden. Der Trennsteg STR 50 eignet sich für alle Steigetrassen mit Ausnahme der LGG 60. Er ist 33 mm hoch und 3000 mm lang. Verschiedene Materialien und Oberflächen sorgen dafür, dass die Korrosionsanforderungen unterschiedlichster Anwendungsgebiete erfüllt werden.

### Stahl, band-/sendzimirverzinkt

Artikel	L	Gewicht
STR 50S	3000 mm	1,267 kg

### Stahl, stück-/tauchfeuerverzinkt

Artikel	L	Gewicht
STR 50F	3000 mm	1,779 kg

### Edelstahl, Werkstoff Nr. 1.4301 (V2A)

Artikel	L	Gewicht
STR 50E	3000 mm	1,651 kg

**L:** Länge

**Gewicht:** Gewicht je Lagermengeneinheit

## DETAIL- UND ANWENDUNGSBILDER



