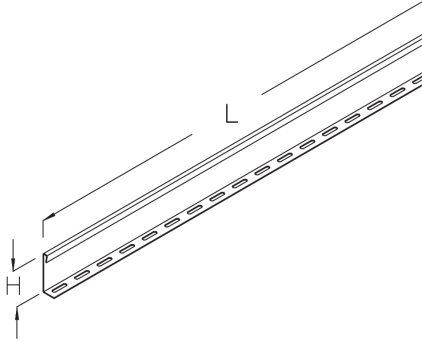


STR 110

Steigetrassen-Trennsteg, Höhe = 50 mm



Mithilfe des Steigetrassen-Trennstegs STR 110 lassen sich Kabel und Leitungen mit unterschiedlichen Funktionen oder Spannungen räumlich voneinander getrennt in der gleichen Steigetrasse führen. Der Trennsteg wird dreimal mit der Trasse verschraubt: in der Mitte sowie an den jeweilig letzten Sprossen der beiden Trennsteg-Enden. Der Trennsteg STR 110 eignet sich für alle Steigetrassen mit Ausnahme der LGG 60. Er ist 50 mm hoch und 3000 mm lang. Verschiedene Materialien und Oberflächen sorgen dafür, dass die Korrosionsanforderungen unterschiedlichster Anwendungsgebiete erfüllt werden.

Stahl, band-/sendzimirverzinkt

Artikel	L	G
STR 110S	3000 mm	1,603 kg

Stahl, stück-/tauchfeuerverzinkt

Artikel	L	G
STR 110F	3000 mm	1,709 kg

Edelstahl, Werkstoff Nr. 1.4301 (V2A)

Artikel	L	G
STR 110E	3000 mm	2,103 kg

L: Länge

G: Gewicht je Lagermengeneinheit

DETAIL- UND ANWENDUNGSBILDER



