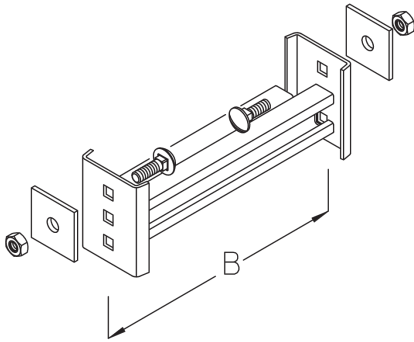


STISD

Sprosse



Die Sprossen STISD werden im Zuge der Steigetrassenmontage eingebaut und mit dem Seitenholm verschraubt. Sie eignen sich für die Steigetrassen ST 82 zur beidseitigen Kabelbelegung. Sie haben eine der Steigetrassenbreite entsprechende Breite von 200 bis 1200 mm und bestehen aus tauchfeuerverzinktem Stahl.

Stahl, stück-/tauchfeuerverzinkt

Artikel	H	B	L	Gewicht
STISD 02F	44 mm	200 mm	40 mm	1,149 kg
inklusive: 2 × FRS 10X30F, 2 × SEM 10F, 2 × RUS 50-L13F, 2 × SES 8X16E, 2 × SEMS 8E				
STISD 03F	44 mm	300 mm	40 mm	1,464 kg
inklusive: 2 × FRS 10X30F, 2 × SEM 10F, 2 × RUS 50-L13F, 2 × SES 8X16E, 2 × SEMS 8E				
STISD 04F	44 mm	400 mm	40 mm	1,782 kg
inklusive: 2 × FRS 10X30F, 2 × SEM 10F, 2 × RUS 50-L13F, 2 × SES 8X16E, 2 × SEMS 8E				
STISD 05F	44 mm	500 mm	40 mm	2,094 kg
inklusive: 2 × FRS 10X30F, 2 × SEM 10F, 2 × RUS 50-L13F, 2 × SES 8X16E, 2 × SEMS 8E				
STISD 06F	44 mm	600 mm	40 mm	2,269 kg
inklusive: 2 × FRS 10X30F, 2 × SEM 10F, 2 × RUS 50-L13F, 2 × SES 8X16E, 2 × SEMS 8E				
STISD 07F	44 mm	700 mm	40 mm	2,733 kg
inklusive: 2 × SEM 10F, 2 × RUS 50-L13F, 2 × SES 8X16E, 2 × SEMS 8E, 2 × FRS 10X30F				
STISD 08F	44 mm	800 mm	40 mm	3,058 kg
inklusive: 2 × FRS 10X30F, 2 × SEM 10F, 2 × RUS 50-L13F, 2 × SES 8X16E, 2 × SEMS 8E				

Seite 1

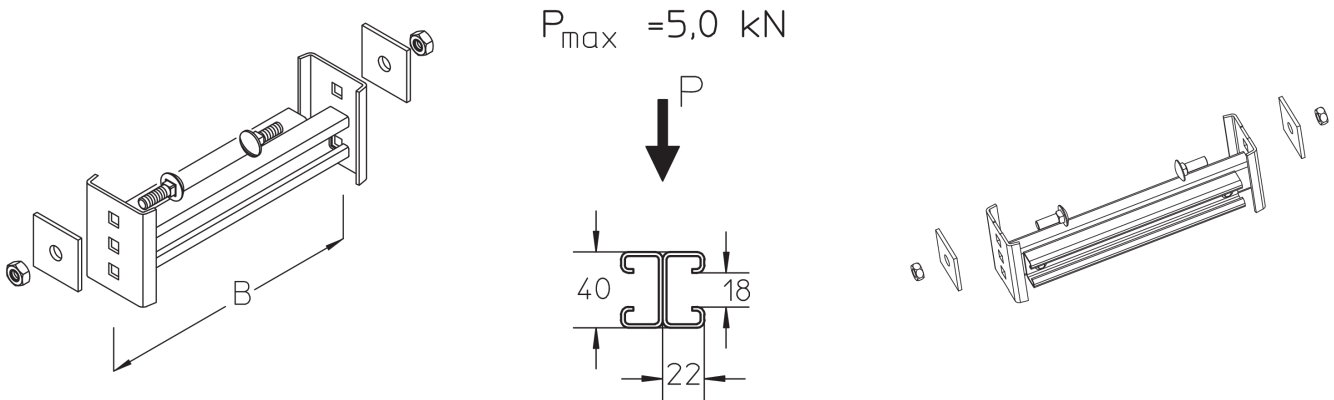


PRODUKTINFORMATION

Artikel	H	B	L	Gewicht
STISD 09F	44 mm	900 mm	40 mm	3,373 kg
inklusive: 2 × FRS 10X30F, 2 × SEM 10F, 2 × RUS 50-L13F, 2 × SES 8X16E, 2 × SEMS 8E				
STISD 10F	44 mm	1000 mm	40 mm	3,698 kg
inklusive: 2 × RUS 50-L13F, 2 × SES 8X16E, 2 × SEMS 8E, 2 × FRS 10X30F, 2 × SEM 10F				
STISD 11F	44 mm	1100 mm	40 mm	4,013 kg
inklusive: 2 × FRS 10X30F, 2 × SEM 10F, 2 × RUS 50-L13F, 2 × SES 8X16E, 2 × SEMS 8E				
STISD 12F	44 mm	1200 mm	40 mm	4,332 kg
inklusive: 2 × FRS 10X30F, 2 × SEM 10F, 2 × RUS 50-L13F, 2 × SES 8X16E, 2 × SEMS 8E				

H: Höhe
B: Breite
L: Länge
Gewicht: Gewicht je Lagermengeneinheit

DETAIL- UND ANWENDUNGSBILDER



Seite 2

