

## ST-BS 81

Steigetrasse, I-Profil, Funktionserhalt



Stahl, stück-/tauchfeuerverzinkt

Artikel	H	B	L	G
ST-BS 81-02-3F	80 mm	200 mm	3000 mm	44,470 kg
inklusive: 2 × KHI 30F, 10 × STIS 02F				
ST-BS 81-02F	80 mm	200 mm	6000 mm	88,940 kg
inklusive: 2 × KHI 60F, 20 × STIS 02F				
ST-BS 81-03-3F	80 mm	300 mm	3000 mm	46,120 kg
inklusive: 2 × KHI 30F, 10 × STIS 03F				
ST-BS 81-03F	80 mm	300 mm	6000 mm	92,240 kg
inklusive: 2 × KHI 60F, 20 × STIS 03F				
ST-BS 81-04-3F	80 mm	400 mm	3000 mm	47,770 kg
inklusive: 2 × KHI 30F, 10 × STIS 04F				
ST-BS 81-04F	80 mm	400 mm	6000 mm	95,540 kg
inklusive: 2 × KHI 60F, 20 × STIS 04F				
ST-BS 81-05-3F	80 mm	500 mm	3000 mm	49,420 kg
inklusive: 10 × STIS 05F, 2 × KHI 30F				

Seite 1

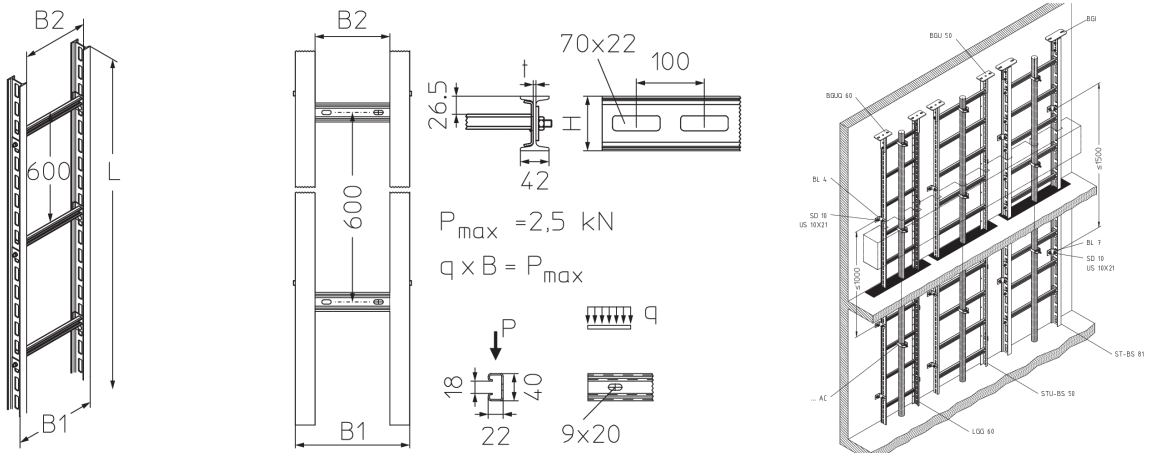


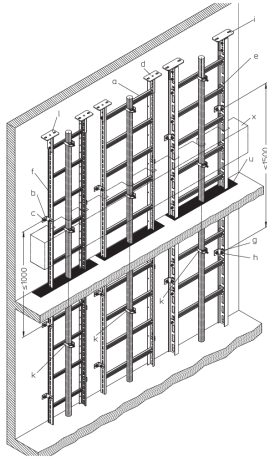
# PRODUKTINFORMATION

Artikel	H	B	L	G
ST-BS 81-05F	80 mm	500 mm	6000 mm	98,840 kg
inklusive: 2 x KHI 60F, 20 x STIS 05F				
ST-BS 81-06-3F	80 mm	600 mm	3000 mm	51,070 kg
inklusive: 2 x KHI 30F, 10 x STIS 06F				
ST-BS 81-06F	80 mm	600 mm	6000 mm	102,140 kg
inklusive: 2 x KHI 60F, 20 x STIS 06F				

**H:** Höhe  
**B:** Breite  
**L:** Länge  
**G:** Gewicht je Lagermengeneinheit

## DETAIL- UND ANWENDUNGSBILDER





## OPTIONALES ZUBEHÖR

BGIQ, BL 7, AC, HKI



Brandschutz

