

ST 82

Steigetrasse, I-Profil

Die Steigetrasse ST 82 schwerer Bauart stehen in tauchfeuerverzinktem Stahl zur Verfügung. Sie bestehen aus gelochten Seitenholmen im I-Profil und Sprossen aus Profilschienen 40x22 mm. Holme und Sprossen werden einschließlich Schrauben und Muttern geliefert und vor Ort montiert. Die Trassen sind für eine maximale Belastung bis 5,00 kN ausgelegt, weisen Breiten von 200 bis 1200 mm auf und sind in den Standardlängen 3000 und 6000 mm erhältlich.

Stahl, stück-/tauchfeuerverzinkt

Artikel	H	B	L	P _{max}	G
ST 82-02-3F	80 mm	200 mm	3000 mm	5,00 kN	41,342 kg
inklusive: 5 × STISD 02F, 2 × KHI 30F					
ST 82-03-3F	80 mm	300 mm	3000 mm	5,00 kN	42,917 kg
inklusive: 5 × STISD 03F, 2 × KHI 30F					
ST 82-04-3F	80 mm	400 mm	3000 mm	5,00 kN	44,507 kg
inklusive: 5 × STISD 04F, 2 × KHI 30F					
ST 82-05-3F	80 mm	500 mm	3000 mm	5,00 kN	46,067 kg
inklusive: 5 × STISD 05F, 2 × KHI 30F					
ST 82-06-3F	80 mm	600 mm	3000 mm	5,00 kN	46,942 kg
inklusive: 5 × STISD 06F, 2 × KHI 30F					
ST 82-07-3F	80 mm	700 mm	3000 mm	5,00 kN	49,262 kg
inklusive: 5 × STISD 07F, 2 × KHI 30F					
ST 82-08-3F	80 mm	800 mm	3000 mm	5,00 kN	50,887 kg
inklusive: 5 × STISD 08F, 2 × KHI 30F					

Seite 1



PRODUKTINFORMATION

Artikel	H	B	L	P _{max}	G
ST 82-09-3F	80 mm	900 mm	3000 mm	5,00 kN	52,462 kg
inklusive: 2 × KHI 30F, 5 × STISD 09F					
ST 82-10-3F	80 mm	1000 mm	3000 mm	5,00 kN	54,087 kg
inklusive: 5 × STISD 10F, 2 × KHI 30F					
ST 82-11-3F	80 mm	1100 mm	3000 mm	5,00 kN	55,662 kg
inklusive: 5 × STISD 11F, 2 × KHI 30F					
ST 82-12-3F	80 mm	1200 mm	3000 mm	5,00 kN	57,257 kg
inklusive: 5 × STISD 12F, 2 × KHI 30F					
ST 82-02F	80 mm	200 mm	6000 mm	5,00 kN	82,684 kg
inklusive: 2 × KHI 60F, 10 × STISD 02F					
ST 82-03F	80 mm	300 mm	6000 mm	5,00 kN	85,834 kg
inklusive: 10 × STISD 03F, 2 × KHI 60F					
ST 82-04F	80 mm	400 mm	6000 mm	5,00 kN	89,014 kg
inklusive: 10 × STISD 04F, 2 × KHI 60F					
ST 82-05F	80 mm	500 mm	6000 mm	5,00 kN	92,134 kg
inklusive: 10 × STISD 05F, 2 × KHI 60F					
ST 82-06F	80 mm	600 mm	6000 mm	5,00 kN	93,884 kg
inklusive: 10 × STISD 06F, 2 × KHI 60F					
ST 82-07F	80 mm	700 mm	6000 mm	5,00 kN	98,524 kg
inklusive: 10 × STISD 07F, 2 × KHI 60F					
ST 82-08F	80 mm	800 mm	6000 mm	5,00 kN	101,774 kg
inklusive: 10 × STISD 08F, 2 × KHI 60F					
ST 82-09F	80 mm	900 mm	6000 mm	5,00 kN	104,924 kg

Seite 2

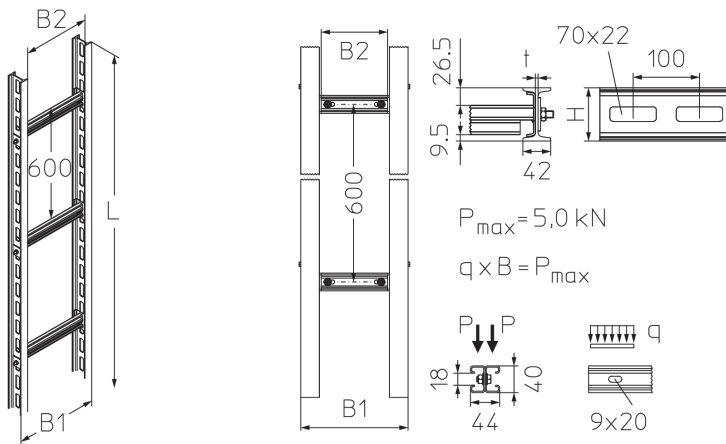


PRODUKTINFORMATION

Artikel	H	B	L	P_{max}	G
inklusive: 10 × STISD 09F, 2 × KHI 60F					
ST 82-10F	80 mm	1000 mm	6000 mm	5,00 kN	108,174 kg
inklusive: 2 × KHI 60F, 10 × STISD 10F					
ST 82-11F	80 mm	1100 mm	6000 mm	5,00 kN	111,324 kg
inklusive: 10 × STISD 11F, 2 × KHI 60F					
ST 82-12F	80 mm	1200 mm	6000 mm	5,00 kN	114,514 kg
inklusive: 10 × STISD 12F, 2 × KHI 60F					

H: Höhe
B: Breite
L: Länge
 P_{max} : max. Belastung
G: Gewicht je Lagermengeneinheit

DETAIL- UND ANWENDUNGSBILDER



OPTIONALES ZUBEHÖR

AC, STR 110, STISD, HKI, BGI, BGIQ, BL 7, SI, STDE, STDES

Seite 3



PohlCon GmbH
 Nobelstraße 51 | 12057 Berlin
 Telefon: +49 30 68283-04 | Fax: +49 30 68283-383 | contact@pohlcon.com





PohlCon GmbH
Nobelstraße 51 | 12057 Berlin
Telefon: +49 30 68283-04 | Fax: +49 30 68283-383 | contact@pohlcon.com

