

## ST 81

### Steigetrasse, I-Profil

Die Steigetrassen ST 81 schwerer Bauart stehen in tauchfeuerverzinktem Stahl zur Verfügung. Sie bestehen aus gelochten Seitenholmen im I-Profil und Sprossen aus Profilschienen 40x22 mm. Holme und Sprossen werden einschließlich Schrauben und Muttern geliefert und vor Ort montiert. Die Trassen sind für eine maximale Belastung bis 2,50 kN ausgelegt, weisen Breiten von 200 bis 1200 mm auf und sind in den Standardlängen 3000 und 6000 mm erhältlich.

#### Stahl, stück-/tauchfeuerverzinkt

Artikel	H	B	L	P <sub>max</sub>	Gewicht
ST 81-02-3F	80 mm	200 mm	3000 mm	2,50 kN	40,035 kg
inklusive: 5 × STIS 02F, 2 × KHI 30F					
ST 81-03-3F	80 mm	300 mm	3000 mm	2,50 kN	40,860 kg
inklusive: 5 × STIS 03F, 2 × KHI 30F					
ST 81-04-3F	80 mm	400 mm	3000 mm	2,50 kN	41,685 kg
inklusive: 2 × KHI 30F, 5 × STIS 04F					
ST 81-05-3F	80 mm	500 mm	3000 mm	2,50 kN	42,510 kg
inklusive: 5 × STIS 05F, 2 × KHI 30F					
ST 81-06-3F	80 mm	600 mm	3000 mm	2,50 kN	43,335 kg
inklusive: 5 × STIS 06F, 2 × KHI 30F					
ST 81-07-3F	80 mm	700 mm	3000 mm	2,50 kN	44,155 kg
inklusive: 5 × STIS 07F, 2 × KHI 30F					
ST 81-08-3F	80 mm	800 mm	3000 mm	2,50 kN	44,980 kg
inklusive: 5 × STIS 08F, 2 × KHI 30F					

Seite 1



# PRODUKTINFORMATION

Artikel	H	B	L	P <sub>max</sub>	Gewicht
ST 81-09-3F	80 mm	900 mm	3000 mm	2,50 kN	45,805 kg
inklusive: 5 × STIS 09F, 2 × KHI 30F					
ST 81-10-3F	80 mm	1000 mm	3000 mm	2,50 kN	46,630 kg
inklusive: 5 × STIS 10F, 2 × KHI 30F					
ST 81-11-3F	80 mm	1100 mm	3000 mm	2,50 kN	47,455 kg
inklusive: 5 × STIS 11F, 2 × KHI 30F					
ST 81-12-3F	80 mm	1200 mm	3000 mm	2,50 kN	48,275 kg
inklusive: 2 × KHI 30F, 5 × STIS 12F					
ST 81-02F	80 mm	200 mm	6000 mm	2,50 kN	80,070 kg
inklusive: 10 × STIS 02F, 2 × KHI 60F					
ST 81-03F	80 mm	300 mm	6000 mm	2,50 kN	81,720 kg
inklusive: 10 × STIS 03F, 2 × KHI 60F					
ST 81-04F	80 mm	400 mm	6000 mm	2,50 kN	83,370 kg
inklusive: 10 × STIS 04F, 2 × KHI 60F					
ST 81-05F	80 mm	500 mm	6000 mm	2,50 kN	85,020 kg
inklusive: 2 × KHI 60F, 10 × STIS 05F					
ST 81-06F	80 mm	600 mm	6000 mm	2,50 kN	86,670 kg
inklusive: 10 × STIS 06F, 2 × KHI 60F					
ST 81-07F	80 mm	700 mm	6000 mm	2,50 kN	88,310 kg
inklusive: 10 × STIS 07F, 2 × KHI 60F					
ST 81-08F	80 mm	800 mm	6000 mm	2,50 kN	89,960 kg
inklusive: 10 × STIS 08F, 2 × KHI 60F					
ST 81-09F	80 mm	900 mm	6000 mm	2,50 kN	91,610 kg

Seite 2



PohlCon GmbH  
Nobelstraße 51 | 12057 Berlin  
Telefon: +49 30 68283-04 | Fax: +49 30 68283-383 | contact@pohlcon.com

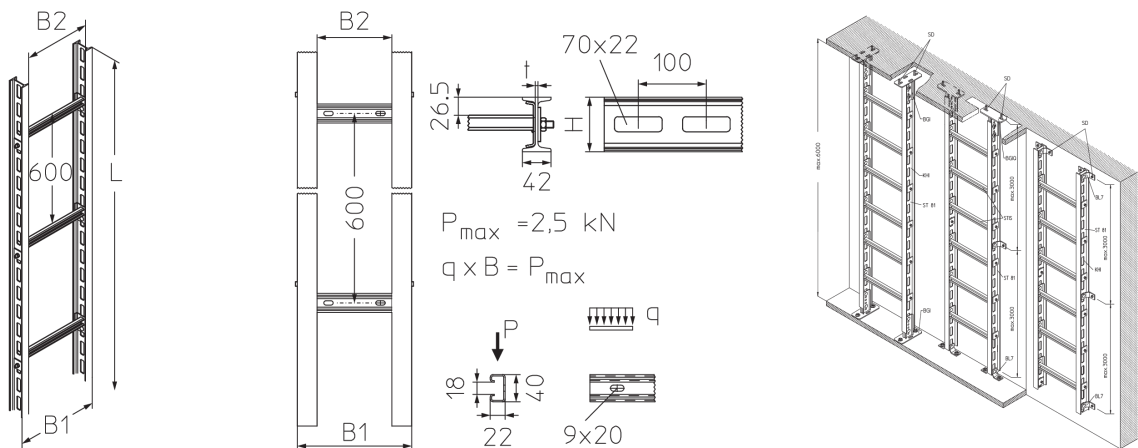


# PRODUKTINFORMATION

Artikel	H	B	L	$P_{max}$	Gewicht
inklusive: 10 × STIS 09F, 2 × KHI 60F					
ST 81-10F	80 mm	1000 mm	6000 mm	2,50 kN	93,260 kg
inklusive: 10 × STIS 10F, 2 × KHI 60F					
ST 81-11F	80 mm	1100 mm	6000 mm	2,50 kN	94,910 kg
inklusive: 10 × STIS 11F, 2 × KHI 60F					
ST 81-12F	80 mm	1200 mm	6000 mm	2,50 kN	96,550 kg
inklusive: 10 × STIS 12F, 2 × KHI 60F					

**H:** Höhe  
**B:** Breite  
**L:** Länge  
 **$P_{max}$ :** max. Belastung  
**Gewicht:** Gewicht je Lagermengeneinheit

## DETAIL- UND ANWENDUNGSBILDER



## OPTIONALES ZUBEHÖR

AC, STR 110, STIS, HKI, BGI, BGIQ, BL 7, SI, STDE, STDES

Seite 3



PohlCon GmbH  
 Nobelstraße 51 | 12057 Berlin  
 Telefon: +49 30 68283-04 | Fax: +49 30 68283-383 | contact@pohlcon.com



