

SRS-W

Befestigungsdoppelschelle

Mithilfe der Befestigungsdoppelschelle SRS-W lassen sich am Schutzrohr z.B. Leuchten anbringen. Auch das Schutzrohr selbst lässt sich damit z.B. an Mauerwerk befestigen. Die Befestigungsdoppelschelle steht mit Durchmessern von 30 oder 60 mm zur Verfügung. Verschiedene Materialien und Oberflächen sorgen dafür, dass die Korrosionsschutzanforderungen unterschiedlichster Anwendungsgebiete erfüllt werden.

Stahl, stück-/tauchfeuerverzinkt

Artikel	D	t	Gewicht
SRS-W 30F	31 mm	4,00 mm	0,100 kg
SRS-W 60F	61 mm	4,00 mm	0,320 kg

Edelstahl, Werkstoff Nr. 1.4301 (V2A)

Artikel	D	t	Gewicht
SRS-W 30E	31 mm	4,00 mm	0,090 kg
SRS-W 60E	61 mm	4,00 mm	0,310 kg

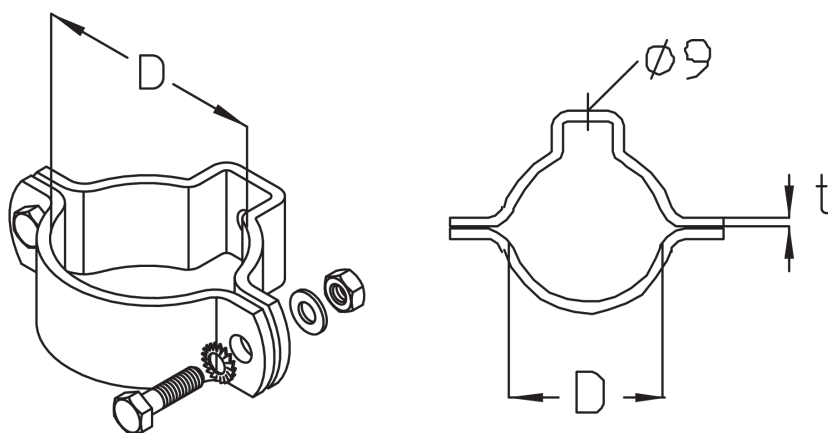
D: Durchmesser

t: Materialstärke

Gewicht: Gewicht je Lagermengeneinheit

DETAIL- UND ANWENDUNGSBILDER





OPTIONALES ZUBEHÖR

SR, SRL, SRB 45, SRB 90

