

SRS-R

Rohrschelle

Mithilfe der Rohrschelle SRS-R wird das Schutzrohr an der entsprechenden Kabelbahn oder an der Wand bzw. am Mauerwerk befestigt. Sie steht mit Durchmessern von 30 oder 60 mm zur Verfügung. Verschiedene Materialien und Oberflächen sorgen dafür, dass die Korrosionsschutzanforderungen unterschiedlichster Anwendungsgebiete erfüllt werden.

Stahl, stück-/tauchfeuerverzinkt

Artikel	B	L	D	t	Gewicht
SRS-R 30F	25 mm	85 mm	31 mm	2,50 mm	0,060 kg
SRS-R 60F	30 mm	160 mm	61 mm	4,00 mm	0,220 kg

Edelstahl, Werkstoff Nr. 1.4301 (V2A)

Artikel	B	L	D	t	Gewicht
SRS-R 30E	25 mm	85 mm	31 mm	2,50 mm	0,060 kg
SRS-R 60E	30 mm	160 mm	61 mm	4,00 mm	0,220 kg

B: Breite

L: Länge

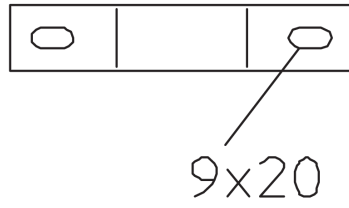
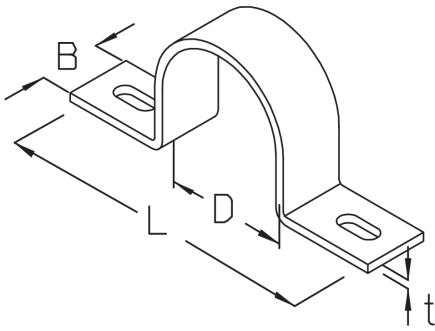
D: Durchmesser

t: Materialstärke

Gewicht: Gewicht je Lagereinheit

DETAIL- UND ANWENDUNGSBILDER





OPTIONALES ZUBEHÖR

SR, SRL, SRB 45, SRB 90

