

## SRS-B

### Rohrbügelschelle

Mithilfe der Rohrbügelschelle SRS-B wird das Schutzrohr am Fußwinkel SRFW befestigt. Sie steht mit Durchmessern von 30 oder 60 mm zur Verfügung. Verschiedene Materialien und Oberflächen sorgen dafür, dass die Korrosionsschutzanforderungen unterschiedlichster Anwendungsgebiete erfüllt werden.

#### Stahl, stück-/tauchfeuerverzinkt

Artikel	D	t	Gewicht
SRS-B 60-10F	61 mm	10,00 mm	0,060 kg

#### Edelstahl, Werkstoff Nr. 1.4301 (V2A)

Artikel	D	t	Gewicht
SRS-B 30-6E	31 mm	6,00 mm	0,050 kg
SRS-B 60-8E	61 mm	8,00 mm	0,160 kg

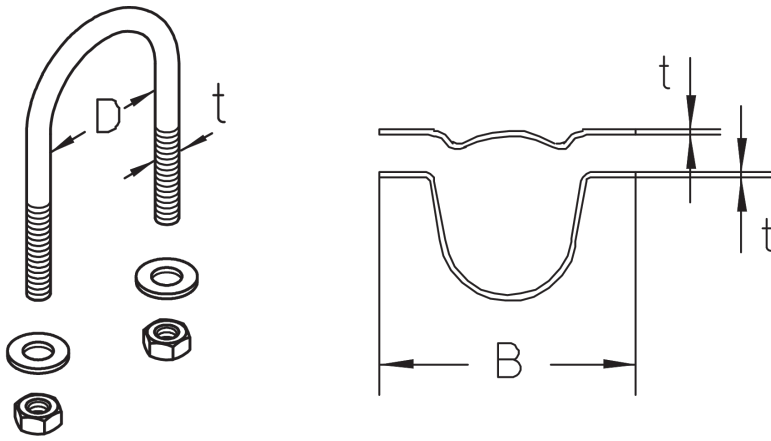
**D:** Durchmesser

**t:** Materialstärke

**Gewicht:** Gewicht je Lagermengeneinheit

## DETAIL- UND ANWENDUNGSBILDER





## OPTIONALES ZUBEHÖR

SR, SRL, SRB 45, SRB 90

