

SRS-A

Ankerschelle

Mithilfe der Ankerschelle SRS-A und der daran befestigten 70 mm langen Profilschiene lassen sich am Schutzrohr z.B. Schilder anbringen. Die Ankerschelle steht mit Durchmessern von 30 oder 60 mm zur Verfügung. Verschiedene Materialien und Oberflächen sorgen dafür, dass die Korrosionsschutzerfordernisse unterschiedlichster Anwendungsgebiete erfüllt werden.

Stahl, stück-/tauchfeuerverzinkt

Artikel	L	D	t	Gewicht
SRS-A 30F	70 mm	30 mm	1,50 mm	0,060 kg
SRS-A 60F	70 mm	60 mm	1,50 mm	0,080 kg

Edelstahl, Werkstoff Nr. 1.4301 (V2A)

Artikel	L	D	t	Gewicht
SRS-A 30E	70 mm	30 mm	1,50 mm	0,060 kg
SRS-A 60E	70 mm	60 mm	1,50 mm	0,080 kg

L: Länge

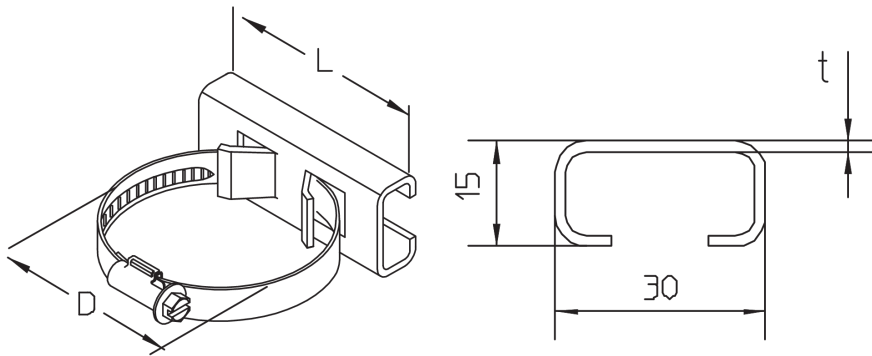
D: Durchmesser

t: Materialstärke

Gewicht: Gewicht je Lagermengeneinheit

DETAIL- UND ANWENDUNGSBILDER





OPTIONALES ZUBEHÖR

SR, SRL, SRB 45, SRB 90

