

SRMP-A

Montageplatte, 165x175 mm

An der Montageplatte SRMP-A lassen sich Schilder, Verteilerboxen oder Messtechnik anbringen. Die Montageplatte selbst wird mittels einer Schneckengewindeschelle am Schutzrohrsystem befestigt. Die Montageplatte steht in Abmessungen von 165 x 175 mm zur Verfügung. Verschiedene Materialien und Oberflächen sorgen dafür, dass die Korrosionsschutzanforderungen unterschiedlichster Anwendungsgebiete erfüllt werden.

Stahl, stück-/tauchfeuerverzinkt

| Artikel | H | B | D | t | Gewicht |
|------------|--------|--------|-------|---------|----------|
| SRMP-A 30F | 175 mm | 165 mm | 30 mm | 3,00 mm | 0,580 kg |
| SRMP-A 60F | 175 mm | 165 mm | 60 mm | 3,00 mm | 0,600 kg |

Edelstahl, Werkstoff Nr. 1.4301 (V2A)

| Artikel | H | B | D | t | Gewicht |
|------------|--------|--------|-------|---------|----------|
| SRMP-A 30E | 175 mm | 165 mm | 30 mm | 3,00 mm | 0,580 kg |
| SRMP-A 60E | 175 mm | 165 mm | 60 mm | 3,00 mm | 0,600 kg |

H: Höhe

B: Breite

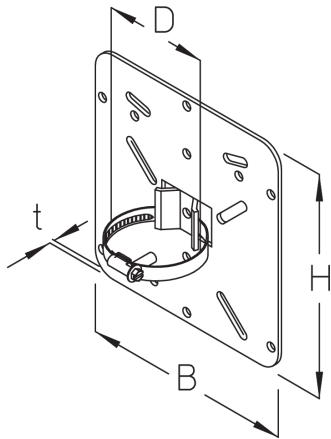
D: Durchmesser

t: Materialstärke

Gewicht: Gewicht je Lagermengeneinheit

DETAIL- UND ANWENDUNGSBILDER





OPTIONALES ZUBEHÖR

SR, SRL

