

## SRM

### Klemmmuffe

Die Klemmmuffe SRM dient der Verbindung zweier Schutzrohre bzw. von Schutzrohren mit Rohrbögen. Sie weist eine Höhe von 80 oder 115 mm und einen Durchmesser von 30 bzw. 60 mm auf. Verschiedene Materialien und Oberflächen sorgen dafür, dass die Korrosionsschutzanforderungen unterschiedlichster Anwendungsgebiete erfüllt werden.

### Stahl, stück-/tauchfeuerverzinkt

Artikel	H	D	t	Gewicht
SRM 30F	80 mm	30 mm	1,50 mm	0,150 kg
SRM 60F	115 mm	60 mm	2,50 mm	0,550 kg

### Edelstahl, Werkstoff Nr. 1.4301 (V2A)

Artikel	H	D	t	Gewicht
SRM 30E	80 mm	30 mm	1,50 mm	0,150 kg
SRM 60E	115 mm	60 mm	2,50 mm	0,550 kg

**H:** Höhe

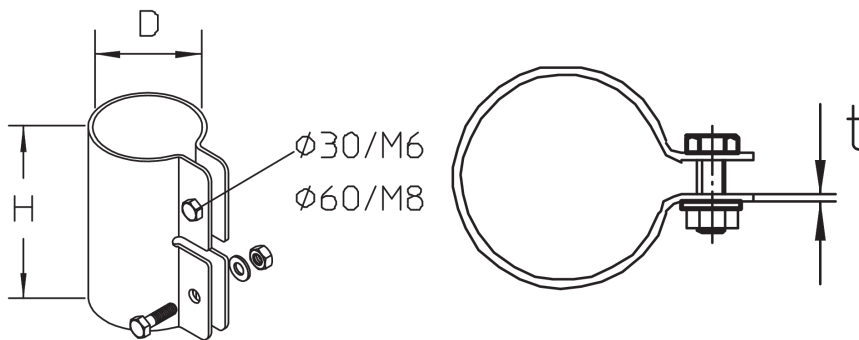
**D:** Durchmesser

**t:** Materialstärke

**Gewicht:** Gewicht je Lagermengeneinheit

## DETAIL- UND ANWENDUNGSBILDER





## OPTIONALES ZUBEHÖR

SR, SRL, SRB 45, SRB 90

