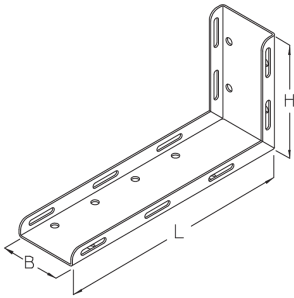


SRFW

Fußwinkel



Der Fußwinkel SRFW mit Langlöchern dient zusammen mit der Schelle SRS-B der Befestigung des Schutzrohrsystems am Baukörper und der sicheren Ein- und Ausführung von Kabeln. Er hat eine Länge von 200 oder 400 mm. Verschiedene Materialien und Oberflächen sorgen dafür, dass die Korrosionsschutzanforderungen unterschiedlichster Anwendungsgebiete erfüllt werden.

Stahl, stück-/tauchfeuerverzinkt

Artikel	H	B	L	t	Gewicht
SRFW 30F	100 mm	60 mm	200 mm	2,00 mm	0,520 kg
SRFW 60F	200 mm	100 mm	400 mm	3,00 mm	1,950 kg

Edelstahl, Werkstoff Nr. 1.4301 (V2A)

Artikel	H	B	L	t	Gewicht
SRFW 30E	100 mm	60 mm	200 mm	2,00 mm	0,520 kg
SRFW 60E	200 mm	100 mm	400 mm	3,00 mm	1,950 kg

H: Höhe

B: Breite

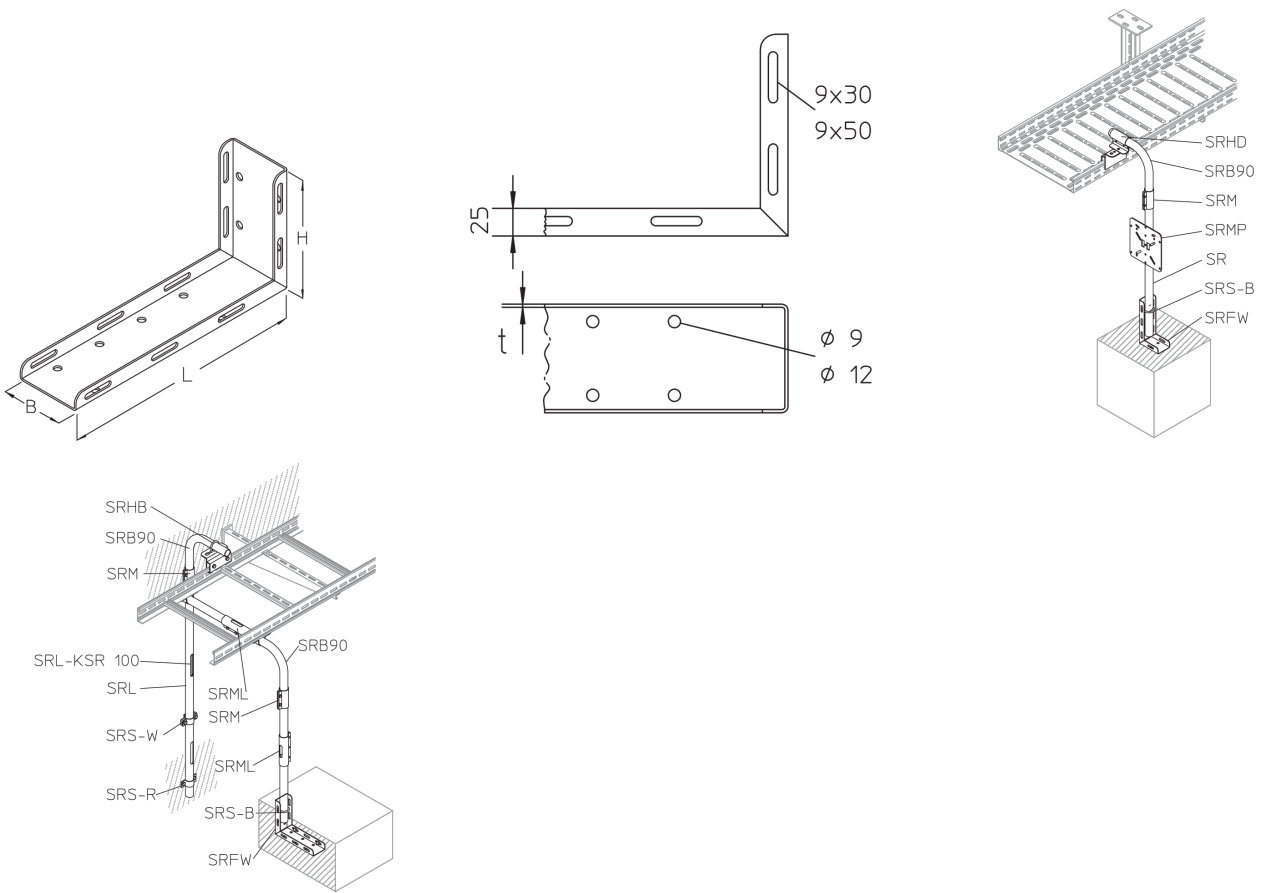
L: Länge

t: Materialstärke

Gewicht: Gewicht je Lagermengeneinheit

DETAIL- UND ANWENDUNGSBILDER





OPTIONALES ZUBEHÖR

SRS-B, SR, SRL

