

SRB 45

Rohrbogen, 45°

Der Rohrbogen SRB 45 dient der sicheren und schonenden Kabelführung in einem Bogen von 45°. Er steht mit Durchmessern von 30 oder 60 mm zur Verfügung. Verschiedene Materialien und Oberflächen sorgen dafür, dass die Korrosionsschutzanforderungen unterschiedlichster Anwendungsgebiete erfüllt werden.

Stahl, stück-/tauchfeuerverzinkt

Artikel	H	B	D	R	t	Winkel	Gewicht	
SRB 45-30F	270 mm	100 mm	6000 mm	30 mm	140 mm	1,50 mm	45 °	0,300 kg
SRB 45-60F	350 mm	100 mm	6000 mm	60 mm	150 mm	2,00 mm	45 °	1,050 kg

Edelstahl, Werkstoff Nr. 1.4301 (V2A)

Artikel	H	B	D	R	t	Winkel	Gewicht
SRB 45-30E	270 mm	100 mm	30 mm	140 mm	1,50 mm	45 °	0,300 kg
SRB 45-60E	350 mm	100 mm	60 mm	150 mm	2,00 mm	45 °	1,050 kg

H: Höhe

B: Breite

D: Durchmesser

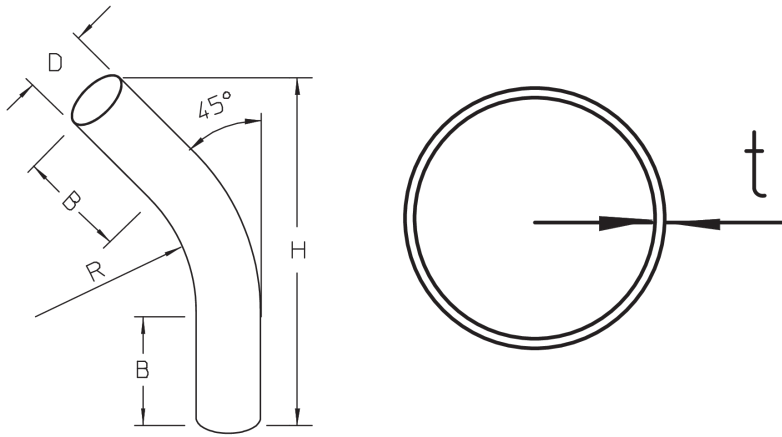
R: Radius

t: Materialstärke

Gewicht: Gewicht je Lagermengeneinheit

DETAIL- UND ANWENDUNGSBILDER





OPTIONALES ZUBEHÖR

SR, SRL

