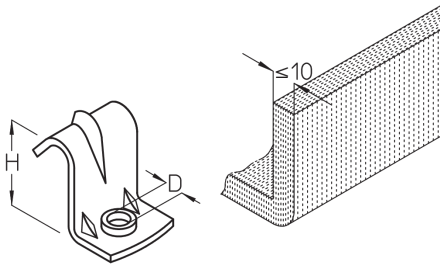


## SN G Spannhaken

Der Spannhaken SN G wird an Stahlträgern befestigt bzw. dient der Befestigung von Winkelprofilen am Trägereisen AN. Der Spannhaken besteht aus tauchfeuerverzinktem Stahl.



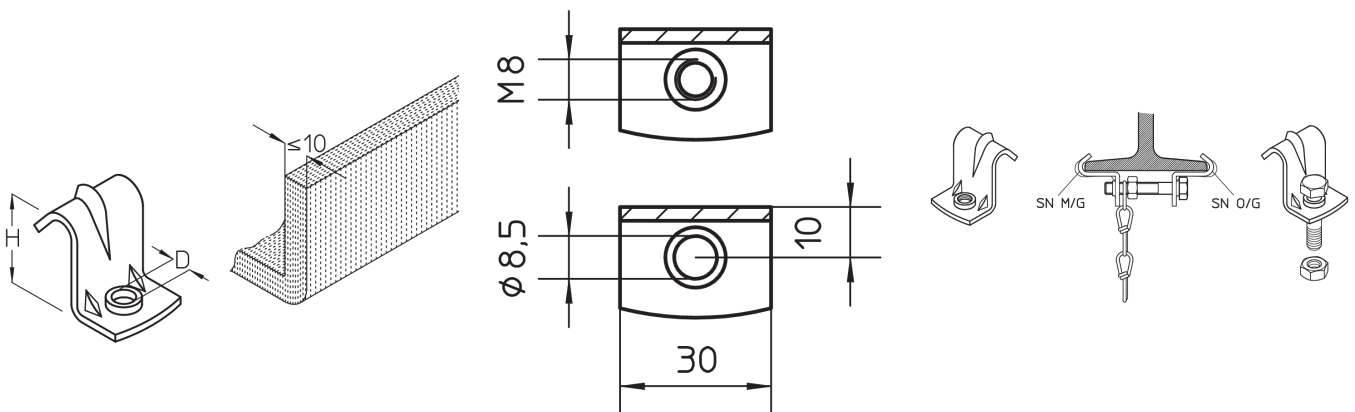
Stahl, stück-/tauchfeuerverzinkt

Artikel	H	G	
SN 25 M/G	25 mm	0,041 kg	
SN 25 O/G	25 mm	8,5 mm	0,040 kg
SN 35 M/G	35 mm	0,047 kg	
SN 35 O/G	35 mm	8,5 mm	0,048 kg

**H:** Höhe

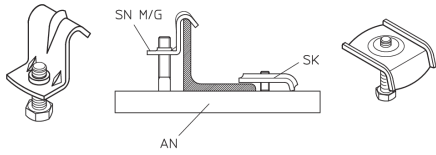
**G:** Gewicht je Lagereinheit

## DETAIL- UND ANWENDUNGSBILDER



Seite 1





## OPTIONALES ZUBEHÖR

AN, SK

