

## SLS

Schiffskabelleiter, Fall-/Steigstück, Höhe = 30 mm

Das Fall- und Steigstück SLS ermöglicht vertikale Richtungsänderungen der Kabelführung um 90°. Es eignet sich für Schiffskabelleitern SKL mit einer Holmhöhe von 30 mm und weist Breiten von 75 bis 500 mm sowie einen Radius von 150 mm auf. Das Fall- und Steigstück wird mithilfe von separat zu bestellenden Verbindern SLV an den Leitern montiert. Verschiedene Materialien und Oberflächen sorgen dafür, dass unterschiedliche Korrosionsanforderungen erfüllt bzw. weitere Schutzmaßnahmen getroffen werden können.

### Schweißgrundiert

Artikel	H	B	R	Winkel	Richtungsänderung	Gewicht
SLS 075M	30 mm	75 mm	150 mm	90 °	STEIGEND-FALLEND	1,520 kg
SLS 100M	30 mm	100 mm	150 mm	90 °	STEIGEND-FALLEND	1,650 kg
SLS 150M	30 mm	150 mm	150 mm	90 °	STEIGEND-FALLEND	1,850 kg
SLS 200M	30 mm	200 mm	150 mm	90 °	STEIGEND-FALLEND	2,100 kg
SLS 250M	30 mm	250 mm	150 mm	90 °	STEIGEND-FALLEND	2,300 kg
SLS 300M	30 mm	300 mm	150 mm	90 °	STEIGEND-FALLEND	2,500 kg
SLS 400M	30 mm	400 mm	150 mm	90 °	STEIGEND-FALLEND	2,950 kg
SLS 500M	30 mm	500 mm	150 mm	90 °	STEIGEND-FALLEND	3,350 kg

### Stahl, blank

Artikel	H	B	R	Winkel	Richtungsänderung	Gewicht
SLS 075B	30 mm	75 mm	150 mm	90 °	STEIGEND-FALLEND	1,520 kg
SLS 100B	30 mm	100 mm	150 mm	90 °	STEIGEND-FALLEND	1,650 kg
SLS 150B	30 mm	150 mm	150 mm	90 °	STEIGEND-FALLEND	1,850 kg
SLS 200B	30 mm	200 mm	150 mm	90 °	STEIGEND-FALLEND	2,100 kg
SLS 250B	30 mm	250 mm	150 mm	90 °	STEIGEND-FALLEND	2,300 kg
SLS 300B	30 mm	300 mm	150 mm	90 °	STEIGEND-FALLEND	2,500 kg
SLS 400B	30 mm	400 mm	150 mm	90 °	STEIGEND-FALLEND	2,950 kg
SLS 500B	30 mm	500 mm	150 mm	90 °	STEIGEND-FALLEND	3,350 kg



# PRODUKTINFORMATION

Stahl, stück-/tauchfeuerverzinkt

Artikel	H	B	R	Winkel	Richtungsänderung	Gewicht
SLS 075F	30 mm	75 mm	150 mm	90 °	STEIGEND-FALLEND	1,520 kg
SLS 100F	30 mm	100 mm	150 mm	90 °	STEIGEND-FALLEND	1,650 kg
SLS 150F	30 mm	150 mm	150 mm	90 °	STEIGEND-FALLEND	1,850 kg
SLS 200F	30 mm	200 mm	150 mm	90 °	STEIGEND-FALLEND	2,100 kg
SLS 250F	30 mm	250 mm	150 mm	90 °	STEIGEND-FALLEND	2,300 kg
SLS 300F	30 mm	300 mm	150 mm	90 °	STEIGEND-FALLEND	2,500 kg
SLS 400F	30 mm	400 mm	150 mm	90 °	STEIGEND-FALLEND	2,950 kg
SLS 500F	30 mm	500 mm	150 mm	90 °	STEIGEND-FALLEND	3,350 kg

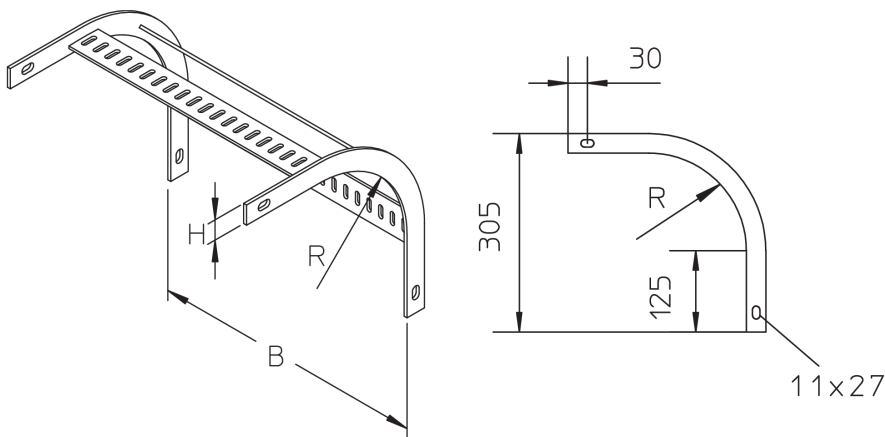
**H:** Höhe

**B:** Breite

**R:** Radius

**Gewicht:** Gewicht je Lagermengeneinheit

## DETAIL- UND ANWENDUNGSBILDER



## OPTIONALES ZUBEHÖR

SLW, SLV, SLVV

Seite 2



PohlCon GmbH  
Nobelstraße 51 | 12057 Berlin  
Telefon: +49 30 68283-04 | Fax: +49 30 68283-383 | [contact@pohlcon.com](mailto:contact@pohlcon.com)

