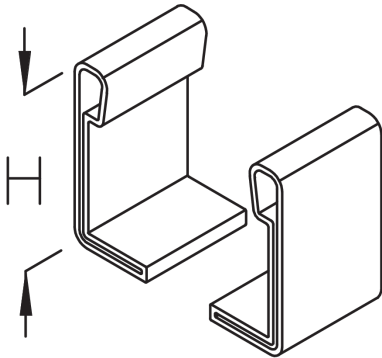


## SL 60 Schutzkappe

Die Schutzkappen SL 60 aus Polyethylen können zum Schutz auf die Enden der Kabelleiter und Steigetrasse LGG 60 aufgesetzt werden. Sie haben eine der Holmhöhe der Leiter entsprechende Breite von 60 mm.



### Polyethylen

Artikel	H	G
SL 60	60 mm	0,024 kg

**H:** Höhe  
**G:** Gewicht je Lagereinheit

## DETAIL- UND ANWENDUNGSBILDER

