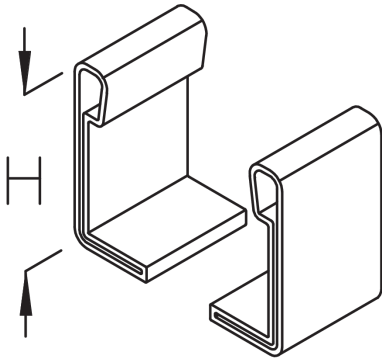


SL 60 Schutzkappe

Die Schutzkappen SL 60 aus Polyethylen können zum Schutz auf die Enden der Kabelleiter und Steigetrasse LGG 60 aufgesetzt werden. Sie haben eine der Holmhöhe der Leiter entsprechende Breite von 60 mm.



Polyethylen

Artikel	H	Gewicht
SL 60	60 mm	0,024 kg

H: Höhe

Gewicht: Gewicht je Lagermengeneinheit

DETAIL- UND ANWENDUNGSBILDER

