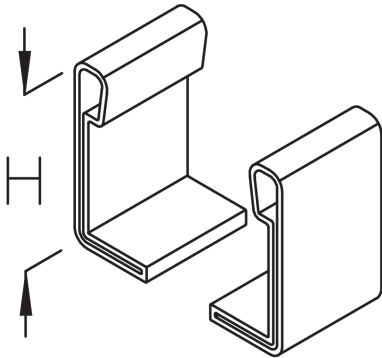


SL 100

Schutzkappe

Die Schutzkappen SL 100 aus Polyethylen können zum Schutz auf die Enden der Kabelleiter LGG 100 aufgesetzt werden. Sie haben eine der Holmhöhe der Kabelleiter entsprechende Breite von 100 mm.



Polyethylen

Artikel	H	G
SL 100	100 mm	0,032 kg

H: Höhe

G: Gewicht je Lagermengeneinheit

DETAIL- UND ANWENDUNGSBILDER

