

SKS H

Trägerklemmenset

Das Trägerklemmenset SKS H dient der Montage der KIS-Konsole oder von Konsolträgern KDU und KDI an Stahlträgern. Es ist mit der Montageschiene KHA 2 kombinierbar. Das Set ist bis max. 20 kN belastbar. Der Klemmbereich erstreckt sich von 10 - 30 mm. Verschiedene Materialien und Oberflächen sorgen dafür, dass die Korrosionsschutzanforderungen unterschiedlichster Anwendungsgebiete erfüllt werden.

Stahl, stück-/tauchfeuerverzinkt

Artikel	k	P_{\max}	M	G
SKS HF	10 - 30 mm	20,00 kN	50 Nm	0,619 kg
inklusive: 2 × HS22 10X80F, 2 × US 10X30F				

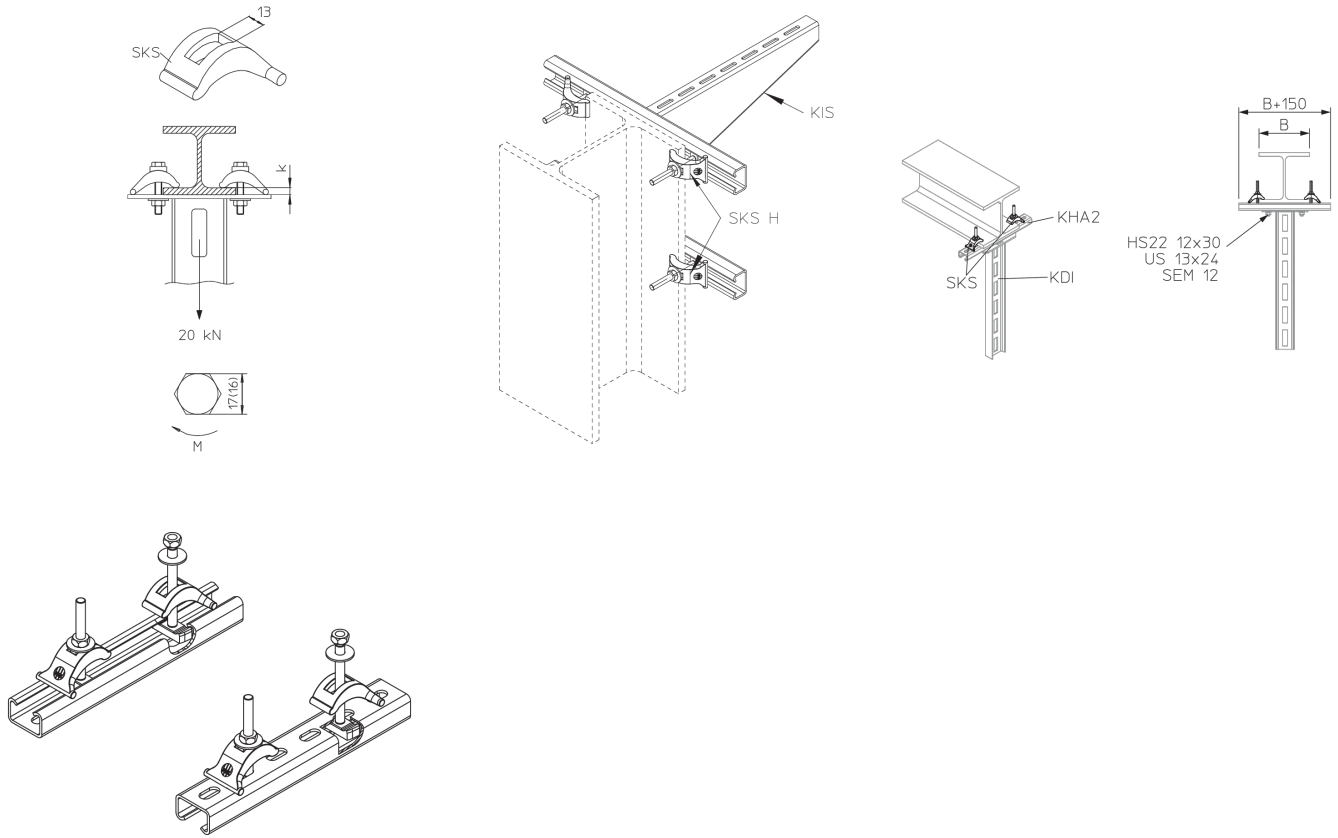
Edelstahl, Werkstoff Nr. 1.4571/1.4404 (V4A)

Artikel	k	P_{\max}	M	G
SKS HE4	10 - 30 mm	20,00 kN	50 Nm	0,593 kg
inklusive: 2 × HS22 10X80E4, 2 × US 10X30E4				

k: Klemmbereich
 P_{\max} : max. Belastung
M: Drehmoment
G: Gewicht je Lagermengeneinheit

DETAIL- UND ANWENDUNGSBILDER





OPTIONALES ZUBEHÖR

KHA 2, KIS

