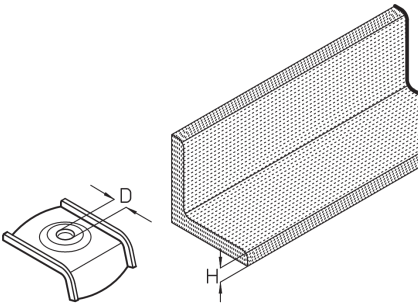


SK Spannklaue

Die Spannklaue SK dient der Montage des Trägereisens AN an Winkelprofilen. Die Spannklaue besteht aus tauchfeuerverzinktem Stahl.



Stahl, stück-/tauchfeuerverzinkt

Artikel	H	G
SK 4 M8	4 mm	0,035 kg
SK 6 M8	6 mm	0,037 kg
SK 8 M8	8 mm	0,040 kg
SK 10 M8	10 mm	0,041 kg
SK 12 M8	12 mm	0,044 kg

H: Höhe

G: Gewicht je Lagereinheit

DETAIL- UND ANWENDUNGSBILDER



