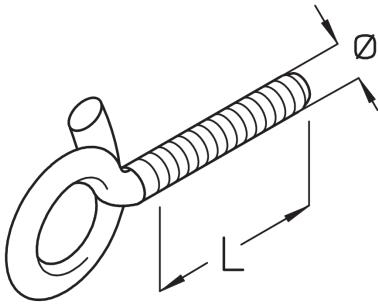


SHS Schaukelhaken

Der Schaukelhaken SHS dient zusammen mit der Knotenkette der Abhängung von Lichtbandsystemen, Gitterbahnen und Kabelrinnen. Er steht in Gewinden M6 und M8 zur Verfügung und besteht aus galvanisch verzinktem Stahl. Die maximale Belastung liegt bei 0,4 kN.



Stahl, galvanisch verzinkt

Artikel	Ø	L	t	P _{max}	Gewicht
SHS 6X40	6 mm	40 mm	5,20 mm	0,40 kN	0,020 kg
SHS 8X45	8 mm	45 mm	7,00 mm	0,40 kN	0,040 kg

Ø: Gewindedurchmesser

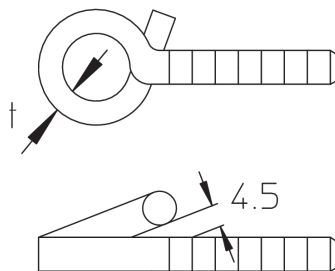
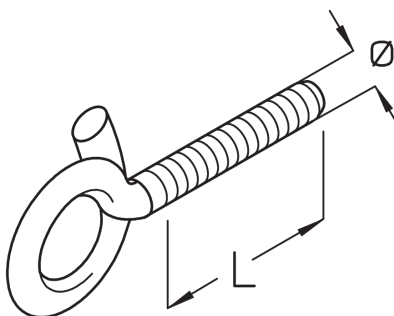
L: Länge

t: Materialstärke

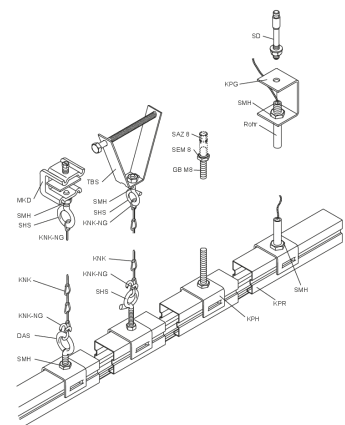
P_{max}: max. Belastung

Gewicht: Gewicht je Lagermengeneinheit

DETAIL- UND ANWENDUNGSBILDER

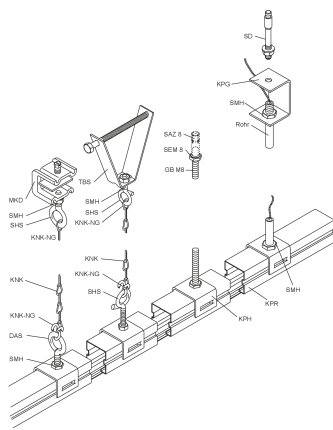


P_{max} = 0,4 kN



Seite 1





OPTIONALES ZUBEHÖR

KNK

