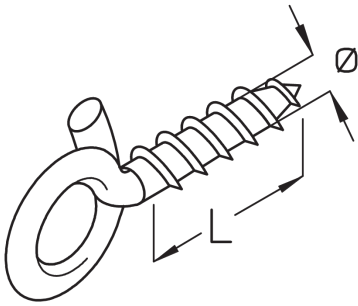


## SHH

### Schaukelhaken

Der Schaukelhaken SHH dient der Befestigung an Holz. Er steht mit Gewinde M6 zur Verfügung und besteht aus galvanisch verzinktem Stahl. Die maximale Belastung liegt bei 0,4 kN.



Stahl, galvanisch verzinkt

Artikel	Ø	L	t	P <sub>max</sub>	Gewicht
SHH 6X40	6 mm	40 mm	5,20 mm	0,40 kN	0,020 kg

Ø: Gewindedurchmesser

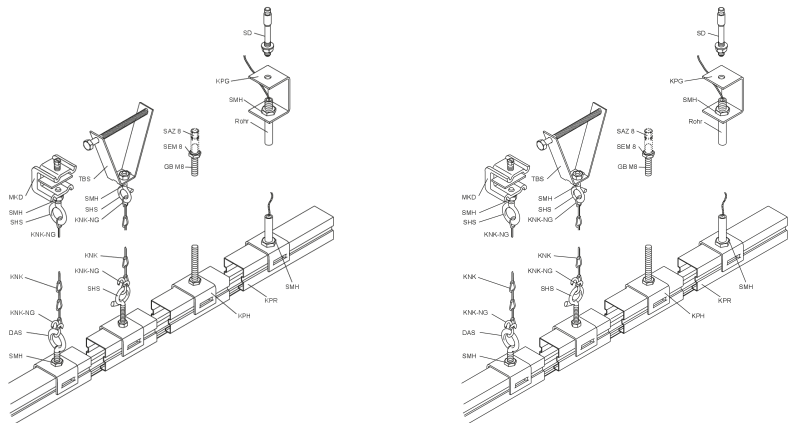
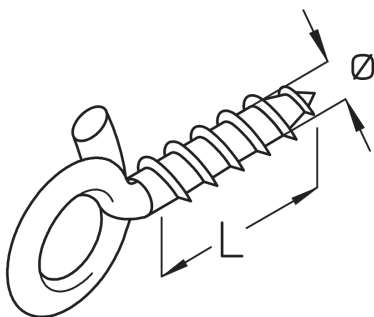
L: Länge

t: Materialstärke

P<sub>max</sub>: max. Belastung

Gewicht: Gewicht je Lagermengeneinheit

## DETAIL- UND ANWENDUNGSBILDER



## OPTIONALES ZUBEHÖR

KNK

