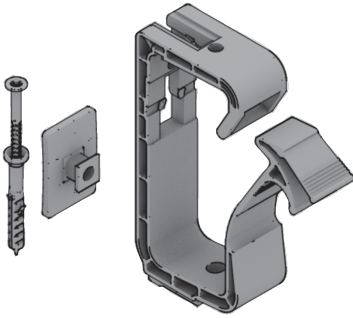


SH ND K

Sammelhalter, Kunststoff, mit Nageldübel



Der Sammelhalter SH ND K dient der flexiblen und kostengünstigen Führung von Installationsleitungen oder kleineren Kabelbündeln an Wand oder Decke. Inklusive sind Nageldübel und Befestigungssockel. Der Sammelhalter besteht aus halogen- und silikonfreiem Polyamid und ist in zwei Temperaturbeständigkeiten erhältlich: Er ist flammwidrig bis 750 °C sowie bis 960 °C gemäß Glühdrahtprüfung nach VDE 0471/DIN IEC 695 Teil 2-1. Der Sammelhalter fasst 15 bis 30 Kabel. Die Angaben beziehen sich auf NYM-Kabel (3x1,5 mm²).

Polyamid

| Artikel | Kabelanzahl | Gewicht |
|------------------------------|-------------|----------|
| SH 15 ND FWK | 15 | 0,039 kg |
| inklusive: 1 x BFS ND FWK | | |
| SH 15 ND K | 15 | 0,035 kg |
| inklusive: 1 x BFS ND K | | |
| SH 30 ND FWK | 30 | 0,060 kg |
| inklusive: 1 x BFS ND FWK | | |
| SH 30 ND K | 30 | 0,056 kg |
| inklusive: 1 x BFS ND K | | |

Kabelanzahl: max. Anzahl installierbarer Kabel

Gewicht: Gewicht je Lagermengeneinheit

OPTIONALES ZUBEHÖR

KOT K

