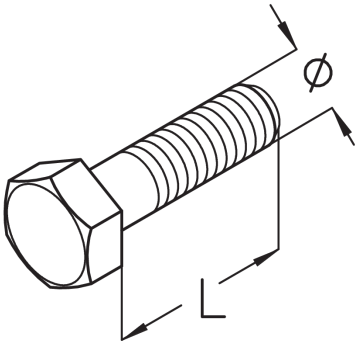


SES

Sechskantschraube, DIN 933



Die Sechskantschraube SES (gemäß DIN 933) kommt insbesondere bei der Montage von Tragkonstruktionen, Kabelschellen oder der Wand-/Deckenmontage von Gitterbahnen zum Einsatz. Sie ist in Längen von 12 bis 120 mm sowie mit Gewinden M6 bis M12 verfügbar. Verschiedene Materialien und Oberflächen sorgen dafür, dass die Korrosionsschutzanforderungen unterschiedlichster Anwendungsgebiete erfüllt werden.

Stahl, galvanisch verzinkt

Artikel	ø	L	SW	Gewicht
SES 6X16	6 mm	16 mm	10 mm	0,005 kg
SES 6X20	6 mm	20 mm	10 mm	0,005 kg
SES 6X25	6 mm	25 mm	10 mm	0,006 kg
SES 6X30	6 mm	30 mm	10 mm	0,007 kg
SES 8X16	8 mm	16 mm	13 mm	0,010 kg
SES 8X20	8 mm	20 mm	13 mm	0,011 kg
SES 8X25	8 mm	25 mm	13 mm	0,013 kg
SES 8X30	8 mm	30 mm	13 mm	0,014 kg
SES 8X40	8 mm	40 mm	13 mm	0,018 kg
SES 8X110	8 mm	110 mm	13 mm	0,039 kg
SES 10X20	10 mm	20 mm	17(16) mm	0,021 kg
SES 10X25	10 mm	25 mm	17(16) mm	0,023 kg
SES 10X30	10 mm	30 mm	17(16) mm	0,025 kg
SES 10X40	10 mm	40 mm	17(16) mm	0,031 kg
SES 10X50	10 mm	50 mm	17(16) mm	0,036 kg
SES 10X70	10 mm	70 mm	17(16) mm	0,046 kg
SES 10X75	10 mm	75 mm	17(16) mm	0,047 kg
SES 10X90	10 mm	90 mm	17(16) mm	0,055 kg
SES 10X100	10 mm	100 mm	17(16) mm	0,061 kg
SES 12X20	12 mm	20 mm	19(18) mm	0,031 kg
SES 12X25	12 mm	25 mm	19(18) mm	0,034 kg

Seite 1



PRODUKTINFORMATION

Artikel	ø	L	SW	Gewicht
SES 12X30	12 mm	30 mm	19(18) mm	0,038 kg
SES 12X40	12 mm	40 mm	19(18) mm	0,045 kg
SES 12X50	12 mm	50 mm	19(18) mm	0,052 kg

Stahl, stück-/tauchfeuerverzinkt

Artikel	ø	L	SW	Gewicht
SES 8X30F	8 mm	30 mm	13 mm	0,014 kg
SES 10X20F	10 mm	20 mm	17(16) mm	0,021 kg
SES 10X25F	10 mm	25 mm	17(16) mm	0,023 kg
SES 10X30F	10 mm	30 mm	17(16) mm	0,025 kg
SES 10X50F	10 mm	50 mm	17(16) mm	0,036 kg
SES 10X55F	10 mm	55 mm	17(16) mm	0,038 kg
SES 10X70F	10 mm	70 mm	17(16) mm	0,046 kg
SES 10X75F	10 mm	75 mm	17(16) mm	0,047 kg
SES 10X90F	10 mm	90 mm	17(16) mm	0,055 kg
SES 10X100F	10 mm	100 mm	17(16) mm	0,061 kg
SES 12X20F	12 mm	20 mm	19(18) mm	0,031 kg
SES 12X25F	12 mm	25 mm	19(18) mm	0,035 kg
SES 12X30F	12 mm	30 mm	19(18) mm	0,038 kg
SES 12X40F	12 mm	40 mm	19(18) mm	0,045 kg
SES 12X50F	12 mm	50 mm	19(18) mm	0,051 kg
SES 12X70F	12 mm	70 mm	19(18) mm	0,065 kg
SES 12X100F	12 mm	100 mm	19(18) mm	0,075 kg
SES 12X120F	12 mm	120 mm	19(18) mm	0,103 kg

Edelstahl, Werkstoff Nr. 1.4301 (V2A)

Artikel	ø	L	SW	Gewicht
SES 6X12E	6 mm	12 mm	10 mm	0,005 kg
SES 6X16E	6 mm	16 mm	10 mm	0,005 kg
SES 6X20E	6 mm	20 mm	10 mm	0,005 kg

Seite 2



PohlCon GmbH
Nobelstraße 51 | 12057 Berlin
Telefon: +49 30 68283-04 | Fax: +49 30 68283-383 | contact@pohlcon.com



PRODUKTINFORMATION

Artikel	ø	L	SW	Gewicht
SES 8X16E	8 mm	16 mm	13 mm	0,010 kg
SES 8X20E	8 mm	20 mm	13 mm	0,011 kg
SES 8X25E	8 mm	25 mm	13 mm	0,013 kg
SES 8X30E	8 mm	30 mm	13 mm	0,015 kg
SES 10X20E	10 mm	20 mm	17 mm	0,021 kg
SES 10X25E	10 mm	25 mm	17(16) mm	0,024 kg
SES 10X30E	10 mm	30 mm	17 mm	0,026 kg
SES 10X70E	10 mm	70 mm	17(16) mm	0,046 kg
SES 10X75E	10 mm	75 mm	17(16) mm	0,049 kg
SES 10X90E	10 mm	90 mm	17(16) mm	0,056 kg
SES 10X100E	10 mm	100 mm	17(16) mm	0,061 kg
SES 12X20E	12 mm	20 mm	19(18) mm	0,031 kg
SES 12X25E	12 mm	25 mm	19(18) mm	0,034 kg

Edelstahl, Werkstoff Nr. 1.4571/1.4404 (V4A)

Artikel	ø	L	SW	Gewicht
SES 6X20E4	6 mm	20 mm	10 mm	0,006 kg
SES 8X20E4	8 mm	20 mm	13 mm	0,012 kg
SES 8X30E4	8 mm	30 mm	13 mm	0,015 kg
SES 10X20E4	10 mm	20 mm	17 mm	0,021 kg
SES 10X25E4	10 mm	25 mm	17(16) mm	0,024 kg
SES 10X55E4	10 mm	55 mm	17(16) mm	0,038 kg
SES 10X70E4	10 mm	70 mm	17(16) mm	0,046 kg
SES 10X75E4	10 mm	75 mm	17(16) mm	0,049 kg
SES 10X90E4	10 mm	90 mm	17(16) mm	0,056 kg
SES 10X100E4	10 mm	100 mm	17(16) mm	0,061 kg

Ø: Gewindedurchmesser

L: Länge

SW: Schlüsselweite

Gewicht: Gewicht je Lagermengeneinheit



DETAIL- UND ANWENDUNGSBILDER

