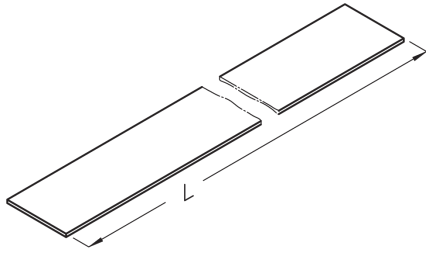


SD E Spannband



Das Spannband SD E dient zusammen mit dem Spannschloss SC und der Grundplatte GP dazu, einen Befestigungspunkt mit Gewinde M8 an einer Konstruktion herzustellen (z.B. Mast oder Rohr). Das Spannband SD E steht in den Längen 1000 und 50.000 mm zur Verfügung. Die zulässige Zugkraft beträgt $< 2,0$ kN. Das Spannband besteht aus Edelstahl.

Edelstahl, Werkstoff Nr. 1.4301 (V2A)

Artikel	B	L	P_{Zug}	G
SD E	20 mm	1000 mm	< 2 kN	0,079 kg
SD E 50M	20 mm	50000 mm	< 2 kN	4,240 kg

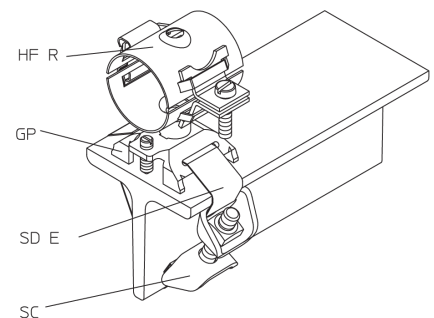
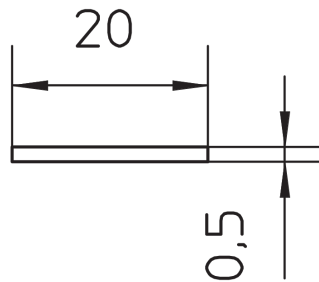
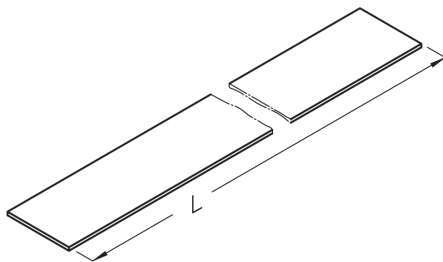
B: Breite

L: Länge

P_{Zug} : max. zulässige Zugkraft

G: Gewicht je Lagermengeneinheit

DETAIL- UND ANWENDUNGSBILDER



OPTIONALES ZUBEHÖR

GP, SC

