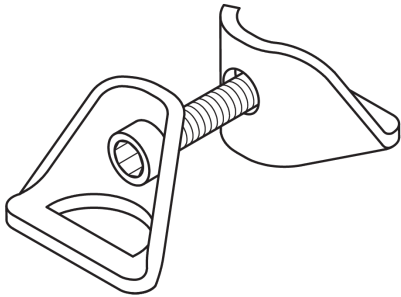


SC

Spannschloss

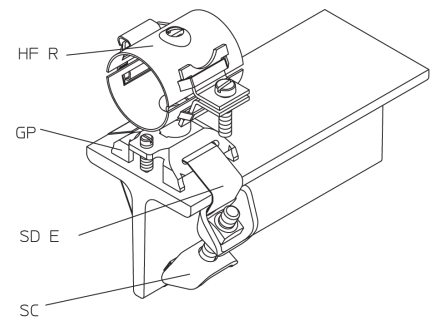
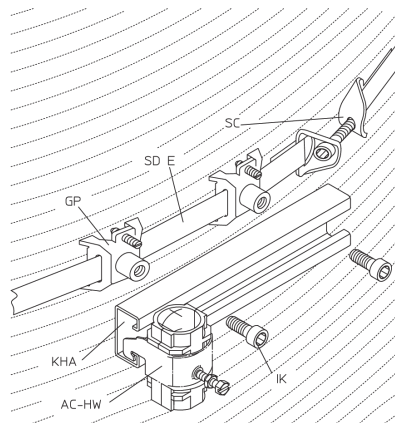
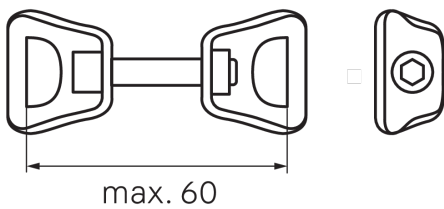


Das Spannschloss SC dient in Zusammenhang mit der Grundplatte GP und dem SD Spannbands dazu, einen Befestigungspunkt mit Gewinde M8 an einer Konstruktion herzustellen. Das Spannschloss besteht aus tauchfeuerverzinktem Stahl.

Artikel	G
SC	0,065 kg
inklusive:	
1 x IK 8X40E	

G: Gewicht je Lagermengeneinheit

DETAIL- UND ANWENDUNGSBILDER



OPTIONALES ZUBEHÖR

GP, SD E

