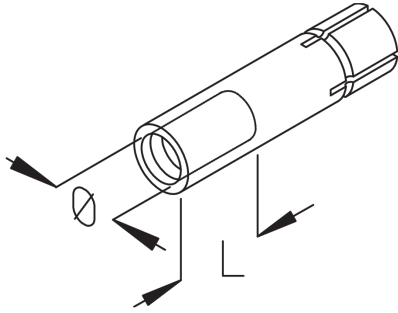


## SAZ

### Innengewindeanker



Der bauaufsichtlich zugelassene Innengewindeanker SAZ dient der Befestigung von Tragkonstruktionen wie Konsolhaltern oder Wandkonsolen an Wand und/oder Decke. Er ist als Einzelbefestigung zulässig bei gerissenem und ungerissenem Normalbeton mit der Festigkeit  $\geq$  C20/25. Die Herstellerangaben sind zwingend einzuhalten. Der Schlaganker ist verfügbar in den Durchmessern 6 bis 12 mm. Die zulässige Zugkraft liegt bei bis zu 3,6 kN. Verschiedene Materialien und Oberflächen sorgen dafür, dass die Korrosionsschutzanforderungen unterschiedlichster Anwendungsgebiete erfüllt werden.

### Stahl, galvanisch verzinkt

Artikel	$\varnothing$	D	$L_{\min}$	$P_{\text{Zug}}$	G
SAZ 10	10 mm	12 mm	43 mm	3,0 kN	0,019 kg
SAZ 12	12 mm	14 mm	43 mm	3,6 kN	0,026 kg
SAZ 6	6 mm	8 mm	43 mm	2,4 kN	0,032 kg
SAZ 8	8 mm	10 mm	43 mm	1,6 kN	0,014 kg

### Edelstahl, Werkstoff Nr. 1.4571/1.4404 (V4A)

Artikel	$\varnothing$	D	$L_{\min}$	$P_{\text{Zug}}$	G
SAZ 10E4	10 mm	12 mm	43 mm	3,0 kN	0,022 kg
SAZ 12E4	12 mm	14 mm	43 mm	3,6 kN	0,044 kg
SAZ 8E4	8 mm	10 mm	43 mm	1,6 kN	0,015 kg

$\varnothing$ : Gewindedurchmesser

D: Durchmesser

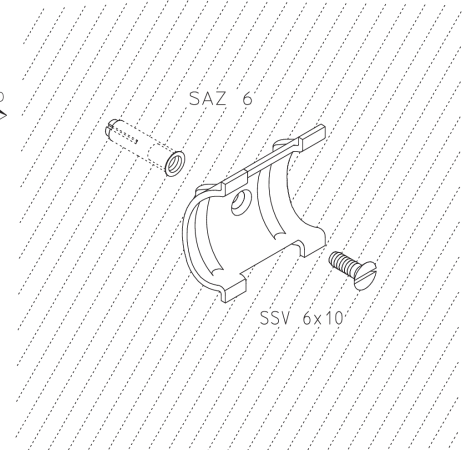
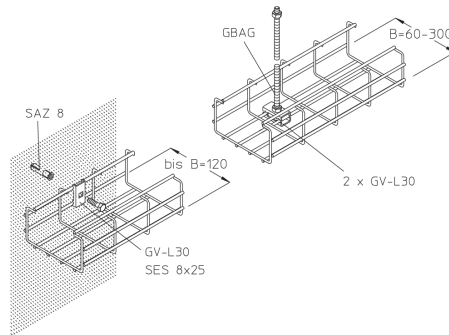
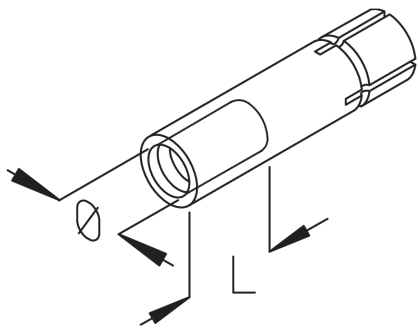
$L_{\min}$ : min. Bohrlochtiefe

$P_{\text{Zug}}$ : max. zulässige Zugkraft

G: Gewicht je Lagereinheit



## DETAIL- UND ANWENDUNGSBILDER



## OPTIONALES ZUBEHÖR

SAZ-B, SAZ-D

