

RVB 85

Kabelrinnen-Vertikalbogen, Höhe = 85 mm

Der Kabelrinnen-Vertikalbogen RVB 85 ermöglicht die flexible vertikale Richtungsänderung der Kabelführung. Er wird zusammen mit einem Kabelrinnen-Endblech REB in die Kabelrinne eingeschoben und am Boden sowie an den Seiten verschraubt. Der Vertikalbogen RVB 85 eignet sich für Kabelrinnen mit Seitenhöhen von 85 mm. Verschiedene Materialien und Oberflächen sorgen dafür, dass die Korrosionsanforderungen unterschiedlichster Anwendungsgebiete erfüllt werden.

Stahl, band-/sendzimirverzinkt

Artikel	H	B	R	Richtungsänderung	Gewicht
RVB 85-10S	85 mm	100 mm	330 mm	STEIGEND-FALLEND	3,086 kg
inklusive: 4 × KLR					
RVB 85-20S	85 mm	200 mm	330 mm	STEIGEND-FALLEND	3,356 kg
inklusive: 4 × KLR					
RVB 85-30S	85 mm	300 mm	330 mm	STEIGEND-FALLEND	3,856 kg
inklusive: 4 × KLR					
RVB 85-40S	85 mm	400 mm	330 mm	STEIGEND-FALLEND	4,136 kg
inklusive: 4 × KLR					
RVB 85-50S	85 mm	500 mm	330 mm	STEIGEND-FALLEND	4,486 kg
inklusive: 4 × KLR					
RVB 85-60S	85 mm	600 mm	330 mm	STEIGEND-FALLEND	4,836 kg
inklusive: 4 × KLR					



PRODUKTINFORMATION

Stahl, stück-/tauchfeuerverzinkt

Artikel	H	B	R	Richtungsänderung	Gewicht
RVB 85-10F	85 mm	100 mm	330 mm	STEIGEND-FALLEND	3,304 kg
inklusive: 4 × KLR E					
RVB 85-20F	85 mm	200 mm	330 mm	STEIGEND-FALLEND	3,694 kg
inklusive: 4 × KLR E					
RVB 85-30F	85 mm	300 mm	330 mm	STEIGEND-FALLEND	4,044 kg
inklusive: 4 × KLR E					
RVB 85-40F	85 mm	400 mm	330 mm	STEIGEND-FALLEND	4,424 kg
inklusive: 4 × KLR E					
RVB 85-50F	85 mm	500 mm	330 mm	STEIGEND-FALLEND	4,794 kg
inklusive: 4 × KLR E					
RVB 85-60F	85 mm	600 mm	330 mm	STEIGEND-FALLEND	5,174 kg
inklusive: 4 × KLR E					

H: Höhe

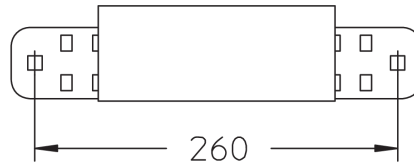
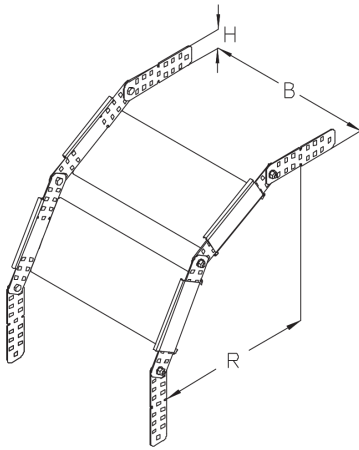
B: Breite

R: Radius

Gewicht: Gewicht je Lagermengeneinheit

DETAIL- UND ANWENDUNGSBILDER





OPTIONALES ZUBEHÖR

REB

