

RU

Kabelschelle zur Befestigung an Rund- und Flachprofilen

Die RU-Kabelschelle mit vollflächiger Druckwanne aus verzinktem Stahl kann Kabel mit einem Durchmesser bis max. 70 mm führen. Sie eignet sich zur Befestigung an Rund- und Flachprofilen mit einer Materialstärke von 12 mm bis max. 22 mm. Auf Wunsch kann für eine verbesserte Kabelaufgabe die Gegenwanne GW montiert werden. Die Kabelschelle RU besteht aus verzinktem Stahl, ist aber auch in Edelstahl mit der Werkstoff-Nr. 1.4301 (V2A) und der Werkstoff-Nr. 1.4571/1.4404 (V4A) erhältlich.

Stahl, verzinkt

Artikel	D	H _{max}	Kabelanzahl	M	Gewicht
20/3 RU	16 - 20 mm	3	0,076 kg		
56 RU	52 - 56 mm	1	0,131 kg		
32/3 RU	28 - 32 mm	3	0,153 kg		
44/2 RU	40 - 44 mm	2	0,155 kg		
56/2 RU	52 - 56 mm	2	0,183 kg		
44/3 RU	40 - 44 mm	2	0,212 kg		
14 RU	10 - 14 mm	48 mm	1	2 Nm	0,039 kg
20 RU	16 - 20 mm	54 mm	1	2 Nm	0,047 kg
26 RU	22 - 26 mm	60 mm	1	2 Nm	0,053 kg
32 RU	28 - 32 mm	67 mm	1	2 Nm	0,083 kg
38 RU	34 - 38 mm	74 mm	1	2 Nm	0,092 kg
44 RU	40 - 44 mm	82 mm	1	4 Nm	0,107 kg
52 RU	48 - 52 mm	91 mm	1	4 Nm	0,120 kg
60 RU	56 - 60 mm	99 mm	1	4 Nm	0,150 kg
70 RU	64 - 70 mm	109 mm	1	4 Nm	0,173 kg
14/2 RU	10 - 14 mm	63 mm	2	2 Nm	0,051 kg
20/2 RU	16 - 20 mm	75 mm	2	2 Nm	0,062 kg
26/2 RU	22 - 26 mm	88 mm	2	2 Nm	0,073 kg
32/2 RU	28 - 32 mm	101 mm	2	2 Nm	0,120 kg



PRODUKTINFORMATION

Edelstahl, Werkstoff Nr. 1.4301 (V2A)

Artikel	D	H _{max}	Kabelanzahl	M	Gewicht
14 RU-E	10 - 14 mm	1	0,037 kg		
20 RU-E	16 - 20 mm	1	0,045 kg		
14/2 RU-E	10 - 14 mm	2	0,048 kg		
26 RU-E	22 - 26 mm	1	0,051 kg		
28 RU-E	24 - 28 mm	1	0,054 kg		
20/2 RU-E	16 - 20 mm	2	0,060 kg		
26/2 RU-E	22 - 26 mm	2	0,071 kg		
20/3 RU-E	16 - 20 mm	3	0,077 kg		
32 RU-E	28 - 32 mm	1	0,079 kg		
38 RU-E	34 - 38 mm	1	0,089 kg		
44 RU-E IS	40 - 44 mm	1	0,107 kg		
52 RU-E	48 - 52 mm	1	0,116 kg		
56 RU-E KM	52 - 56 mm	1	0,132 kg		
60 RU-E	56 - 60 mm	1	0,143 kg		
44/2 RU-E	40 - 44 mm	2	0,147 kg		
32/3 RU-E	28 - 32 mm	3	0,148 kg		
70 RU-E	64 - 70 mm	1	0,165 kg		
56/2 RU-E	52 - 56 mm	2	0,187 kg		
44/3 RU-E	40 - 44 mm	3	0,195 kg		

D: Spannbereich

H_{max}: max. Höhe

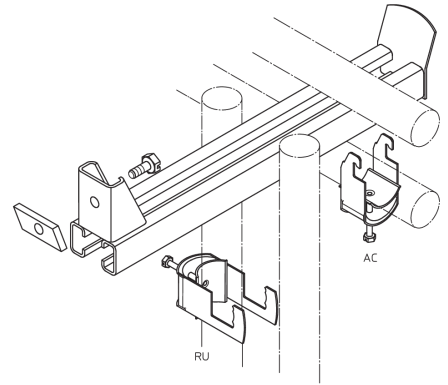
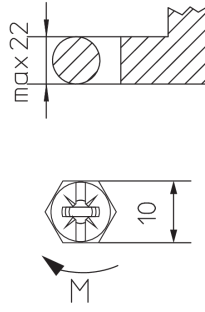
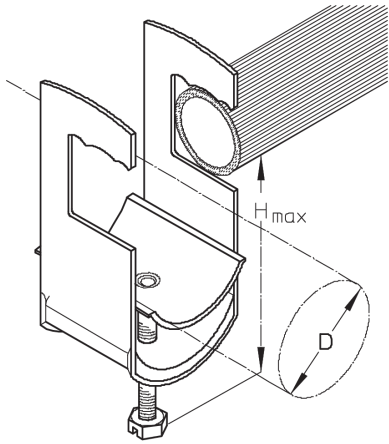
Kabelanzahl: max. Anzahl installierbarer Kabel

M: Drehmoment

Gewicht: Gewicht je Lagermengeneinheit

DETAIL- UND ANWENDUNGSBILDER





OPTIONALES ZUBEHÖR

GW 12-70, DW

