

## RRDR

### Kabelrinnen-Reduzierung-Deckel mit Drehriegeln

Die Kabelrinnen-Reduzierung-Deckel RRDR mit Drehriegeln eignen sich für Kabelrinnen-Reduzierungen RR und schützen sie vor Schmutz und Feuchtigkeit. Sie rasten formschlüssig auf den Seitenholmen ein. Genau wie die Formteile sind auch die Deckel RRDR in den drei Bauformen mittig, links, rechts verfügbar. Die gewünschte Bauform und Breite ist bei der Bestellung anzugeben. Sollen die Deckel im Freien eingesetzt werden, sind zusätzliche Sicherungswinkel gegen Windeinflüsse nötig. Die Drehriegel allein stellen für diesen Fall kein ausreichendes Sicherungselement dar. Verschiedene Materialien und Oberflächen sorgen dafür, dass die Korrosionsanforderungen unterschiedlichster Anwendungsgebiete erfüllt werden.

### Stahl, band-/sendzimirverzinkt

Artikel	B	B2	L	Gewicht
RRDR 20S	206 mm	106 mm	500 mm	0,620 kg
RRDR 30S	306 mm	206 mm	500 mm	1,190 kg
RRDR 40S	406 mm	306 mm	500 mm	1,580 kg
RRDR 50S	506 mm	406 mm	500 mm	2,450 kg
RRDR 60S	606 mm	506 mm	500 mm	2,930 kg

### Stahl, stück-/tauchfeuerverzinkt

Artikel	B	B2	L	Gewicht
RRDR 20F	206 mm	106 mm	500 mm	0,680 kg
RRDR 30F	306 mm	206 mm	500 mm	1,310 kg
RRDR 40F	406 mm	306 mm	500 mm	1,740 kg
RRDR 50F	506 mm	406 mm	500 mm	2,700 kg
RRDR 60F	606 mm	506 mm	500 mm	3,240 kg

### Edelstahl, Werkstoff Nr. 1.4301 (V2A)

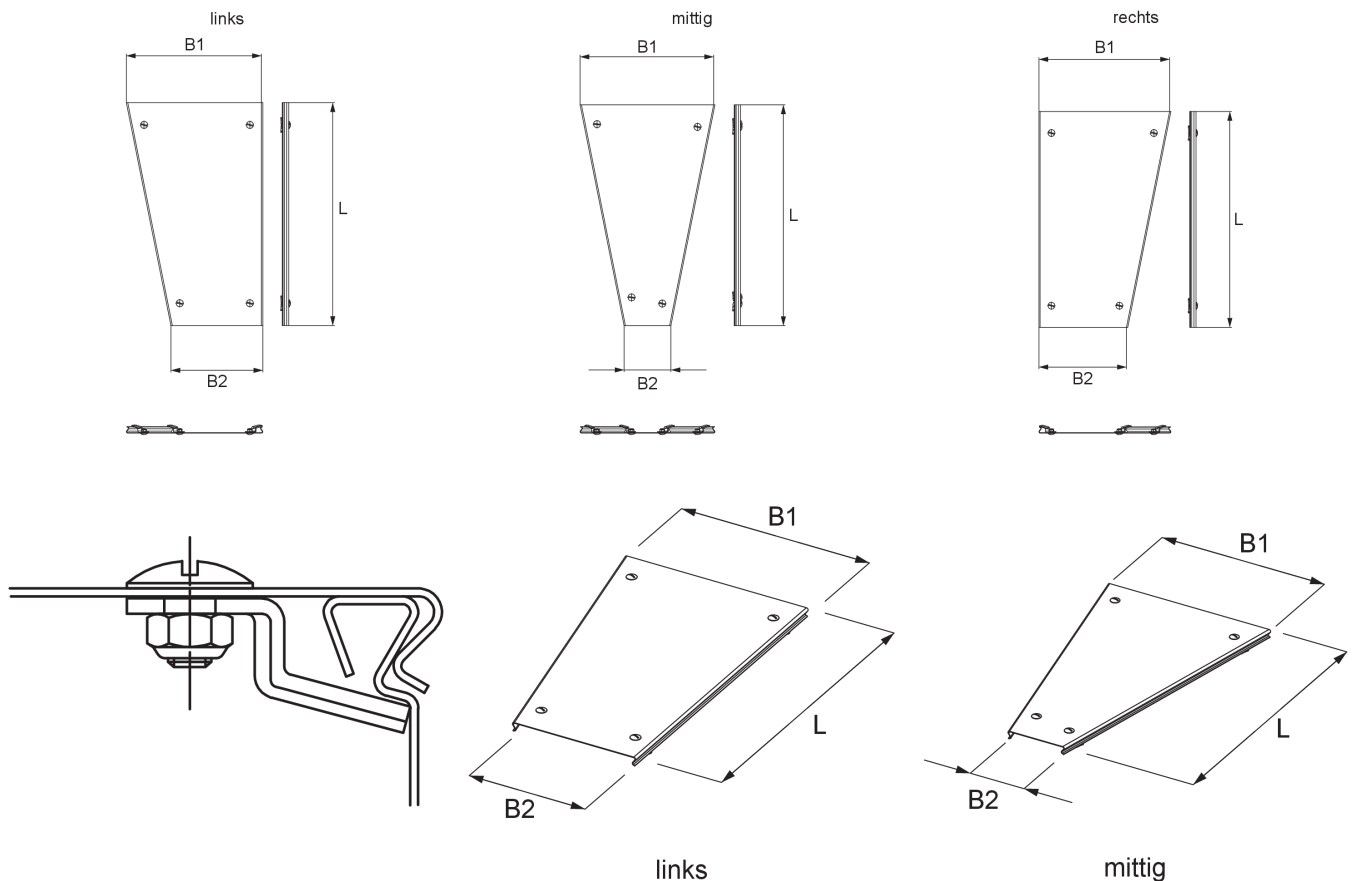


# PRODUKTINFORMATION

Artikel	B	B2	L	Gewicht
RRDR 20E	206 mm	106 mm	500 mm	0,620 kg
RRDR 30E	306 mm	206 mm	500 mm	1,190 kg
RRDR 40E	406 mm	306 mm	500 mm	1,580 kg
RRDR 50E	506 mm	406 mm	500 mm	2,450 kg
RRDR 60E	606 mm	506 mm	500 mm	2,930 kg

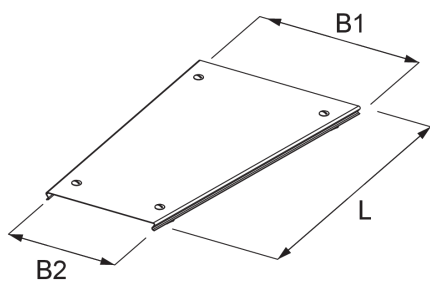
**B:** Breite  
**B2:** Breite  
**L:** Länge  
**Gewicht:** Gewicht je Lagermengeneinheit

## DETAIL- UND ANWENDUNGSBILDER



Seite 2





rechts

## OPTIONALES ZUBEHÖR

RD-SW

