

RP

Rückenplatte für Wandkonsole KW/KWF

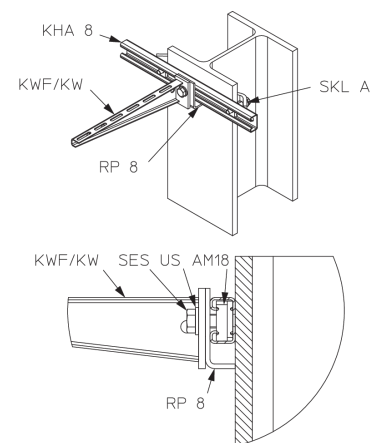
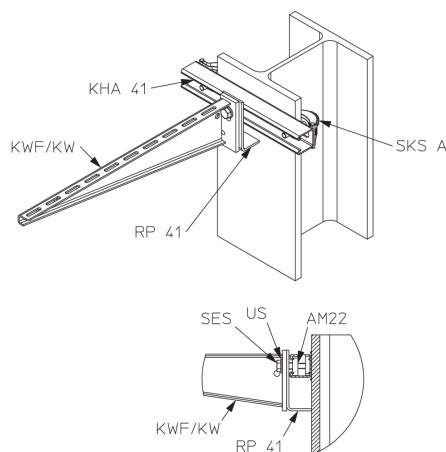
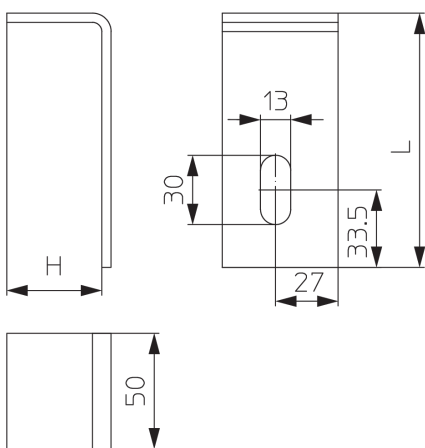
Die Rückenplatte RP eignet sich für Konsolen KWF oder KW, die mittels waagerechter Profilschienen KHA 8 oder KHA 41 an Stahlprofilen befestigt sind. Die Rückenplatte zwischen Konsole und Profilschiene verhindert Torsionskräfte an der waagerechten Profilschiene. RP 8 ist für Profilschienen KHA 8 ausgelegt, RP 41 für Profilschienen KHA 41. Die statischen Werte für die Profilschienen KHA 8 und KHA 41 sind zu beachten.

Stahl, stück-/tauchfeuerverzinkt

Artikel	H	B	L	t	G
RP 8F	110 mm	40 mm	21 mm	4,00 mm	0,158 kg
RP 41F	110 mm	40 mm	41 mm	4,00 mm	0,181 kg

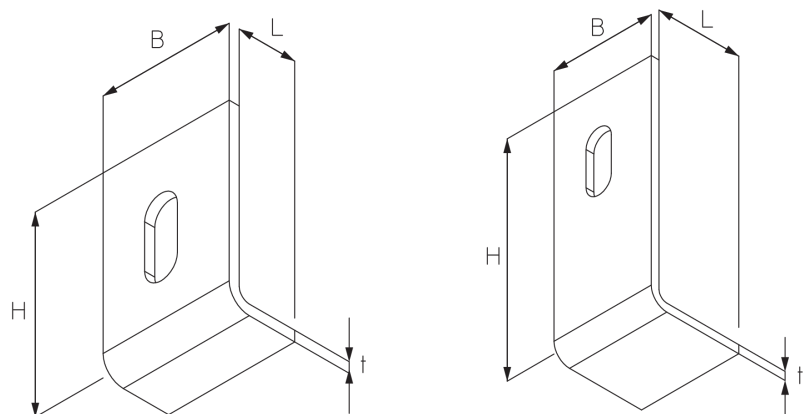
H: Höhe
B: Breite
L: Länge
t: Materialstärke
G: Gewicht je Lagermengeneinheit

DETAIL- UND ANWENDUNGSBILDER



Seite 1





OPTIONALES ZUBEHÖR

KHA 8, KHA 41, KWF, KW, SKL A, SKS A, SES, US125, AM 18, AM 22

