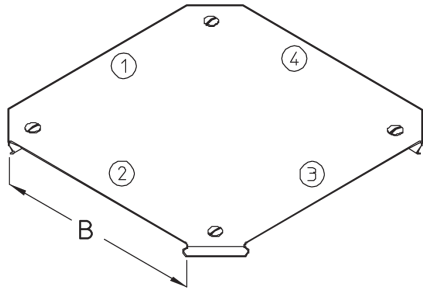


RKDR

Kabelrinnen-Kreuzung-Deckel mit Drehriegeln



Die Kabelrinnen-Kreuzung-Deckel RKDR eignen sich für Kabelrinnen-Kreuzungen RK und schützen sie vor Schmutz und Feuchtigkeit. Sie rasten formschlüssig auf den Seitenholmen ein und verfügen zusätzlich über Drehriegel zur weiteren Befestigung. Sollen die Deckel im Freien eingesetzt werden, sind zusätzliche Sicherungswinkel gegen Windeinflüsse nötig. Die Drehriegel allein stellen für diesen Fall kein ausreichendes Sicherungselement dar. Verschiedene Materialien und Oberflächen sorgen dafür, dass die Korrosionsanforderungen unterschiedlichster Anwendungsgebiete erfüllt werden.

Stahl, band-/sendzimirverzinkt

Artikel	B	Gewicht
RKDR 10S	106 mm	0,340 kg
RKDR 20S	206 mm	0,650 kg
RKDR 30S	306 mm	1,430 kg
RKDR 40S	406 mm	2,170 kg
RKDR 50S	506 mm	3,820 kg
RKDR 60S	606 mm	5,130 kg

Stahl, stück-/tauchfeuerverzinkt

Artikel	B	Gewicht
RKDR 10F	106 mm	0,380 kg
RKDR 20F	206 mm	0,720 kg
RKDR 30F	306 mm	1,580 kg
RKDR 40F	406 mm	2,390 kg
RKDR 50F	506 mm	4,200 kg
RKDR 60F	606 mm	5,640 kg

Edelstahl, Werkstoff Nr. 1.4301 (V2A)



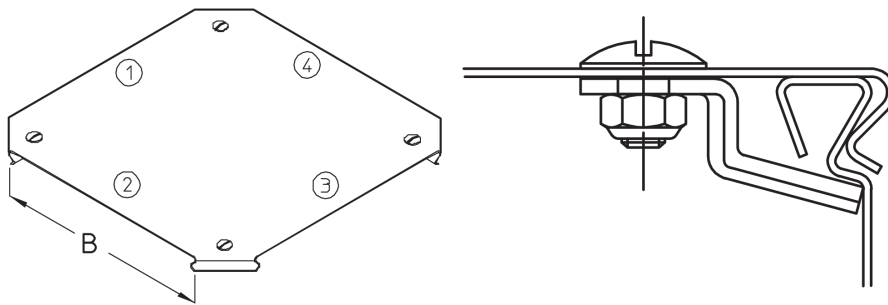
PRODUKTINFORMATION

Artikel	B	Gewicht
RKDR 10E	106 mm	0,360 kg
RKDR 20E	206 mm	0,690 kg
RKDR 30E	306 mm	1,440 kg
RKDR 40E	406 mm	2,180 kg
RKDR 50E	506 mm	3,690 kg
RKDR 60E	602 mm	4,960 kg

B: Breite

Gewicht: Gewicht je Lagermengeneinheit

DETAIL- UND ANWENDUNGSBILDER



OPTIONALES ZUBEHÖR

RD-SW

