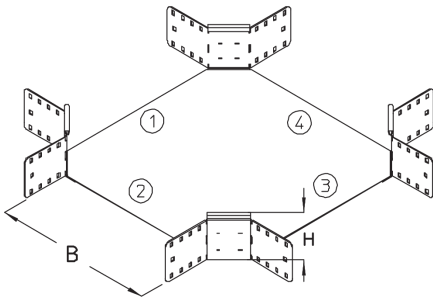


RK 85

Kabelrinnen-Kreuzung, Höhe = 85 mm

Die Kabelrinnen-Kreuzung RK 85 ermöglicht den Anschluss von vier Kabelrinnen und damit die horizontale Richtungsänderung der Kabelführung. Sie hat integrierte Seitenverbinder und wird zusammen mit Bodenverbindern VB in die Kabelrinnen geschoben und verschraubt. Die Kreuzung RK 85 eignet sich für Kabelrinnen mit Seitenhöhen von 85 mm. Verschiedene Materialien und Oberflächen sorgen dafür, dass die Korrosionsanforderungen unterschiedlichster Anwendungsgebiete erfüllt werden.



Stahl, band-/sendzimirverzinkt

Artikel	H	B	Gewicht
RK 85-10S	85 mm	100 mm	1,895 kg
inklusive: 8 × KLR			
RK 85-20S	85 mm	200 mm	2,414 kg
inklusive: 8 × KLR			
RK 85-30S	85 mm	300 mm	3,128 kg
inklusive: 8 × KLR			
RK 85-40S	85 mm	400 mm	4,039 kg
inklusive: 8 × KLR			
RK 85-50S	85 mm	500 mm	5,145 kg
inklusive: 8 × KLR			
RK 85-60S	85 mm	600 mm	6,448 kg
inklusive: 8 × KLR			



PRODUKTINFORMATION

Stahl, stück-/tauchfeuerverzinkt

Artikel	H	B	Gewicht
RK 85-10F	85 mm	100 mm	2,036 kg
inklusive: 8 × KLR E			
RK 85-20F	85 mm	200 mm	2,591 kg
inklusive: 8 × KLR E			
RK 85-30F	85 mm	300 mm	3,355 kg
inklusive: 8 × KLR E			
RK 85-40F	85 mm	400 mm	4,330 kg
inklusive: 8 × KLR E			
RK 85-50F	85 mm	500 mm	5,513 kg
inklusive: 8 × KLR E			
RK 85-60F	85 mm	600 mm	6,908 kg
inklusive: 8 × KLR E			

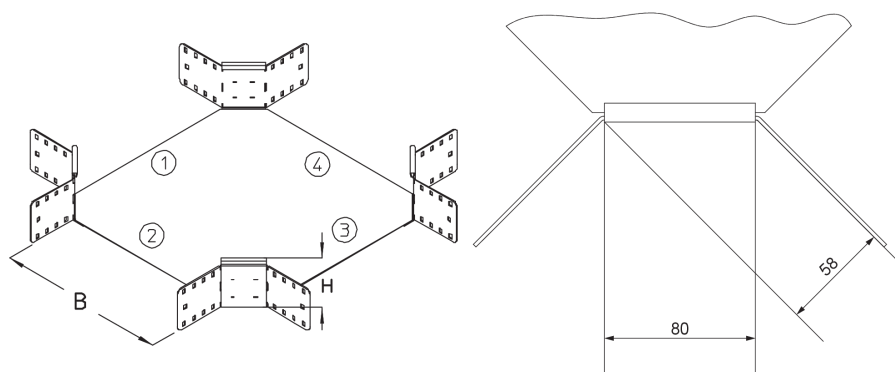
H: Höhe

B: Breite

Gewicht: Gewicht je Lagermengeneinheit

DETAIL- UND ANWENDUNGSBILDER





OPTIONALES ZUBEHÖR

RKD, RKDR, VB, RTRV 85

