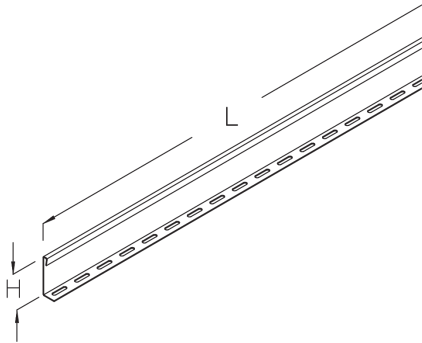


## RITR 60

Installationskabelrinnen-Trennsteg, Höhe = 58 mm



Mithilfe des Installationskabelrinnen-Trennstegs RITR 60 lassen sich Kabel und Leitungen mit unterschiedlichen Funktionen oder Spannungen räumlich getrennt voneinander in der gleichen Installationskabelrinne führen. Der Trennsteg wird dreimal mit der Kabelrinne verschraubt oder mittels KLF befestigt: ca. 100 mm von beiden Trennsteg-Enden entfernt sowie in der Mitte. Der Installationskabelrinnen-Trennsteg RITR 60 ist 58 mm hoch, 3000 mm lang und besteht aus sendzimir-feuerverzinktem Stahl.

Stahl, band-/sendzimirverzinkt

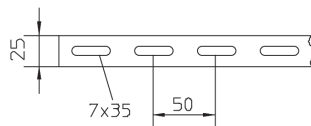
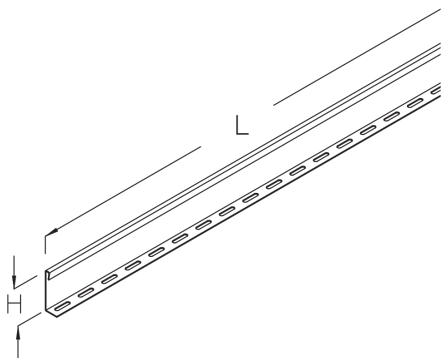
Artikel	H	L	Gewicht
RITR 60S	58 mm	3000 mm	3,321 kg
inklusive:			
3 x KLR			

**H:** Höhe

**L:** Länge

**Gewicht:** Gewicht je Lagermengeneinheit

## DETAIL- UND ANWENDUNGSBILDER





PohlCon GmbH  
Nobelstraße 51 | 12057 Berlin  
Telefon: +49 30 68283-04 | Fax: +49 30 68283-383 | [contact@pohlcon.com](mailto:contact@pohlcon.com)

