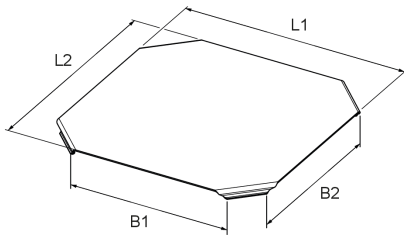


RIKDS

Installationskabelrinnen-Kreuzungsdeckel, schwer



Die Installationskabelrinnen-Kreuzungsdeckel RIKDS eignen sich für Installationskabelrinnen-Kreuzungen RIK und schützen sie vor Schmutz und Feuchtigkeit. Sie rasten formschlüssig auf den Seitenholmen ein. Sollen die Deckel im Freien eingesetzt werden, sind zusätzliche Sicherungswinkel gegen Windeinflüsse nötig. Der Deckel besteht aus sendzimir-feuerverzinktem Stahl.

Stahl, band-/sendzimirverzinkt

Artikel	B	B2	L	L2	Gewicht
RIKDS 05S	56 mm	56 mm	164 mm	164 mm	0,290 kg
RIKDS 10S	106 mm	106 mm	214 mm	214 mm	0,510 kg
RIKDS 20S	206 mm	206 mm	314 mm	314 mm	1,130 kg
RIKDS 30S	306 mm	306 mm	414 mm	414 mm	1,990 kg
RIKDS 10-05S	106 mm	56 mm	214 mm	164 mm	0,380 kg
RIKDS 20-10S	206 mm	106 mm	314 mm	214 mm	0,760 kg
RIKDS 30-20S	306 mm	206 mm	414 mm	314 mm	1,500 kg

B: Breite

B2: Breite

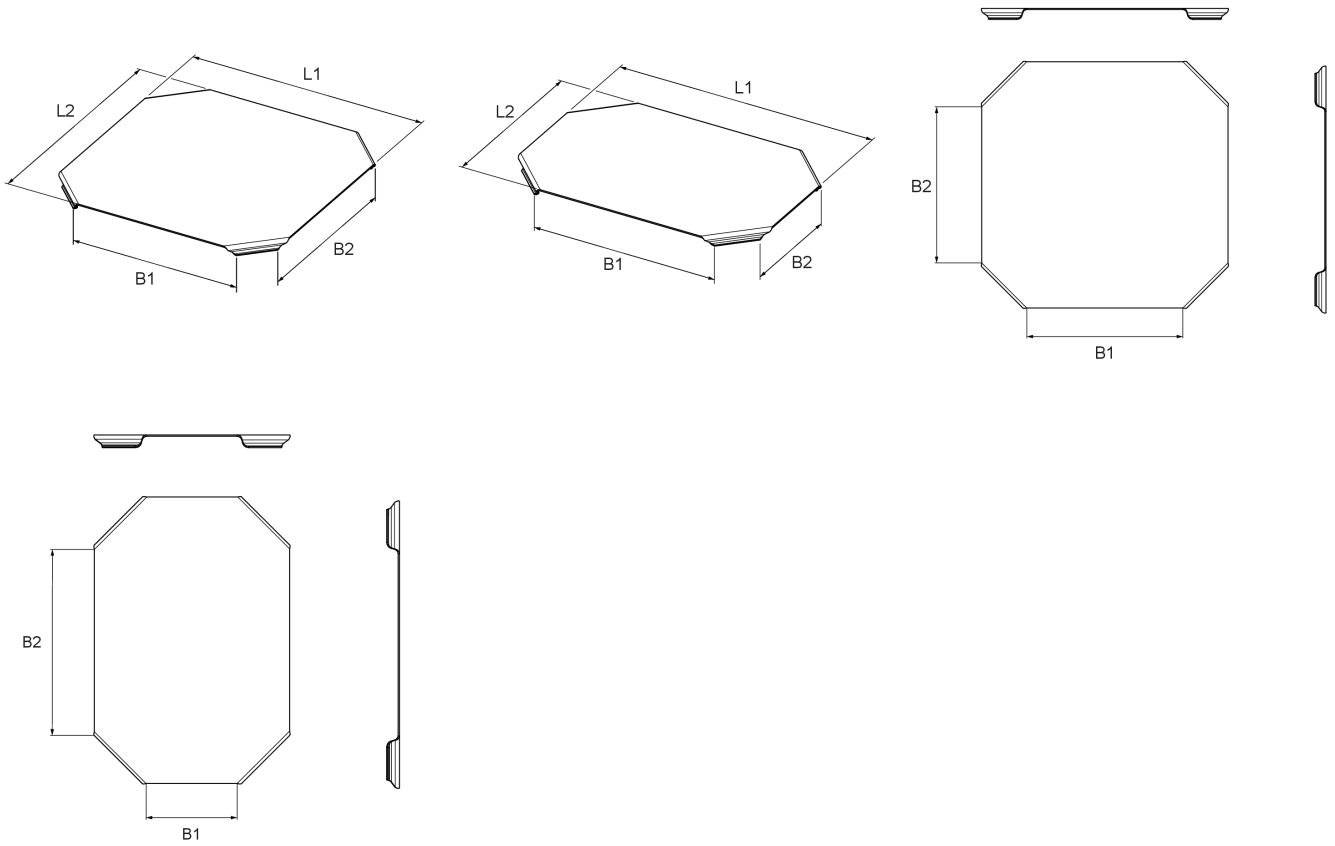
L: Länge

L2: Länge 2

Gewicht: Gewicht je Lagermengeneinheit

DETAIL- UND ANWENDUNGSBILDER





OPTIONALES ZUBEHÖR

RD-SW

