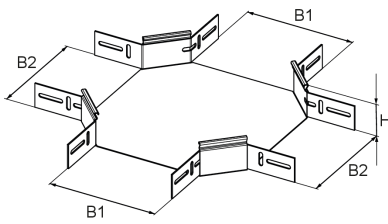


RIK 60

Installationskabelrinnen-Kreuzung, Höhe = 60 mm



Die Installationskabelrinnen-Kreuzung RIK 60 ermöglicht den Anschluss von vier Kabelrinnen und damit die horizontale Richtungsänderung der Kabelführung. Sie hat integrierte Seitenverbinder und wird zusammen mit Bodenverbindern VB in die Kabelrinnen geschoben und verschraubt. Die Kreuzung eignet sich für Installationskabelrinnen mit einer Seitenhöhe von 60 mm und besteht aus sendzimir-feuerverzinktem Stahl.

Stahl, band-/sendzimirverzinkt

Artikel	H	B1	B2	Gewicht
RIK 60-05S	60 mm	50 mm	50 mm	1,174 kg
inklusive: 8 × FRSV 6X12, 8 × SEMS 6				
RIK 60-10S	60 mm	100 mm	100 mm	1,359 kg
inklusive: 8 × FRSV 6X12, 8 × SEMS 6				
RIK 60-20S	60 mm	200 mm	200 mm	1,878 kg
inklusive: 8 × FRSV 6X12, 8 × SEMS 6				
RIK 60-30S	60 mm	300 mm	300 mm	2,592 kg
inklusive: 8 × FRSV 6X12, 8 × SEMS 6				
RIK 60-10-05S	60 mm	100 mm	50 mm	1,254 kg
inklusive: 8 × FRSV 6X12, 8 × SEMS 6				
RIK 60-20-10S	60 mm	200 mm	100 mm	1,569 kg
inklusive: 8 × FRSV 6X12, 8 × SEMS 6				
RIK 60-30-20S	60 mm	300 mm	200 mm	2,186 kg
inklusive: 8 × FRSV 6X12, 8 × SEMS 6				

Seite 1



PRODUKTINFORMATION

Stahl, stück-/tauchfeuerverzinkt

Artikel	H	B1	B2	Gewicht
RIK 60-05F	60 mm	50 mm	50 mm	1,260 kg
inklusive: 8 × FRSV 6X12E, 8 × SEMS 6E				
RIK 60-10F	60 mm	100 mm	100 mm	1,458 kg
inklusive: 8 × FRSV 6X12E, 8 × SEMS 6E				
RIK 60-20F	60 mm	200 mm	200 mm	2,014 kg
inklusive: 8 × FRSV 6X12E, 8 × SEMS 6E				
RIK 60-30F	60 mm	300 mm	300 mm	2,778 kg
inklusive: 8 × FRSV 6X12E, 8 × SEMS 6E				
RIK 60-10-05F	60 mm	100 mm	50 mm	1,346 kg
inklusive: 8 × FRSV 6X12E, 8 × SEMS 6E				
RIK 60-20-10F	60 mm	200 mm	100 mm	1,683 kg
inklusive: 8 × FRSV 6X12E, 8 × SEMS 6E				
RIK 60-30-20F	60 mm	300 mm	200 mm	2,343 kg
inklusive: 8 × FRSV 6X12E, 8 × SEMS 6E				

Edelstahl, Werkstoff Nr. 1.4301 (V2A)

Artikel	H	B1	B2	Gewicht
RIK 60-05E	60 mm	50 mm	50 mm	1,023 kg
inklusive: 8 × FRSV 6X12E, 8 × SEMS 6E				
RIK 60-10E	60 mm	100 mm	100 mm	1,210 kg
inklusive: 8 × FRSV 6X12E, 8 × SEMS 6E				
RIK 60-20E	60 mm	200 mm	200 mm	1,731 kg

Seite 2



PohlCon GmbH
Nobelstraße 51 | 12057 Berlin
Telefon: +49 30 68283-04 | Fax: +49 30 68283-383 | contact@pohlcon.com

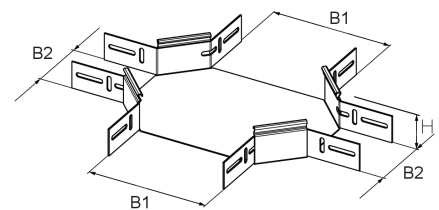
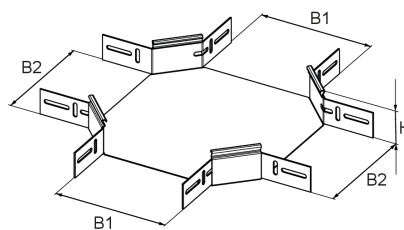
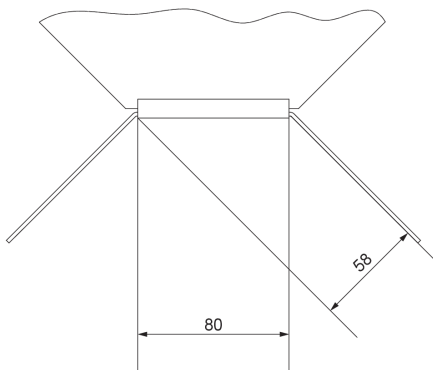


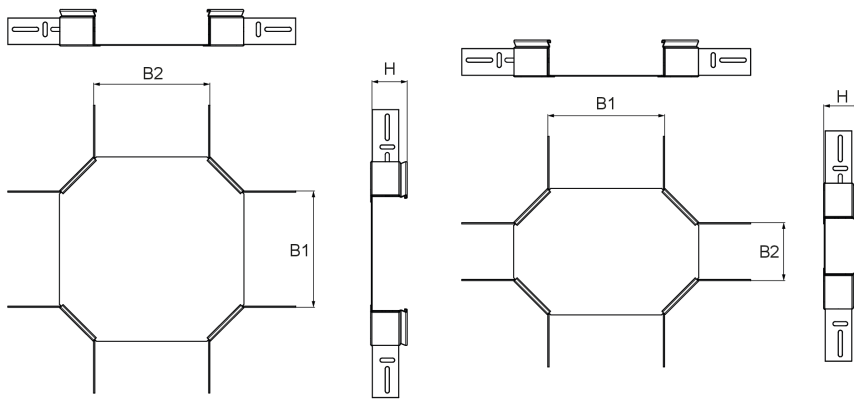
PRODUKTINFORMATION

Artikel	H	B1	B2	Gewicht
inklusive: 8 × FRSV 6X12E, 8 × SEMS 6E				
RIK 60-30E	60 mm	300 mm	300 mm	2,450 kg
inklusive: 8 × FRSV 6X12E, 8 × SEMS 6E				
RIK 60-10-05E	60 mm	100 mm	50 mm	1,104 kg
inklusive: 8 × FRSV 6X12E, 8 × SEMS 6E				
RIK 60-20-10E	60 mm	200 mm	100 mm	1,421 kg
inklusive: 8 × FRSV 6X12E, 8 × SEMS 6E				
RIK 60-30-20E	60 mm	300 mm	200 mm	2,041 kg
inklusive: 8 × FRSV 6X12E, 8 × SEMS 6E				

H: Höhe
B1: Breite
B2: Breite
Gewicht: Gewicht je Lagermengeneinheit

DETAIL- UND ANWENDUNGSBILDER





OPTIONALES ZUBEHÖR

RKD, RKDR, RIKDS, VB, RTRV 60

