

RID

Installationskabelrinnen-Deckel

Die Installationskabelrinnen-Deckel RID eignen sich für Installationskabelrinnen und schützen sie vor Schmutz und Feuchtigkeit. Sie rasten formschlüssig auf den Seitenholmen ein. Sollen die Deckel im Freien eingesetzt werden, sind zusätzliche Sicherungswinkel gegen Windeinflüsse nötig. Der Deckel hat eine der Rinne entsprechende Breite von 50 bis 300 mm und eine Standardlänge von 3000 mm. Verschiedene Materialien und Oberflächen sorgen dafür, dass die Korrosionsanforderungen unterschiedlichster Anwendungsgebiete erfüllt werden.

Stahl, band-/sendzimirverzinkt

Artikel	B	L	t	Gewicht
RID 05S	56 mm	3000 mm	0,75 mm	1,520 kg
RID 10S	106 mm	3000 mm	0,75 mm	2,400 kg
RID 15S	156 mm	3000 mm	0,75 mm	3,290 kg
RID 20S	206 mm	3000 mm	0,75 mm	4,170 kg
RID 30S	306 mm	3000 mm	1,00 mm	7,910 kg

Stahl, stück-/tauchfeuerverzinkt

Artikel	B	L	t	Gewicht
RID 05F	56 mm	3000 mm	0,75 mm	1,630 kg
RID 10F	106 mm	3000 mm	0,75 mm	2,570 kg
RID 15F	156 mm	3000 mm	0,75 mm	3,520 kg
RID 20F	206 mm	3000 mm	0,75 mm	4,460 kg
RID 30F	306 mm	3000 mm	1,00 mm	8,470 kg

Edelstahl, Werkstoff Nr. 1.4301 (V2A)

Artikel	B	L	t	Gewicht
RID 05E	56 mm	3000 mm	0,80 mm	1,501 kg

Seite 1



PRODUKTINFORMATION

Artikel	B	L	t	Gewicht
RID 10E	106 mm	3000 mm	0,80 mm	2,580 kg
RID 15E	156 mm	3000 mm	0,80 mm	3,530 kg
RID 20E	206 mm	3000 mm	0,80 mm	4,470 kg
RID 30E	306 mm	3000 mm	1,00 mm	7,960 kg

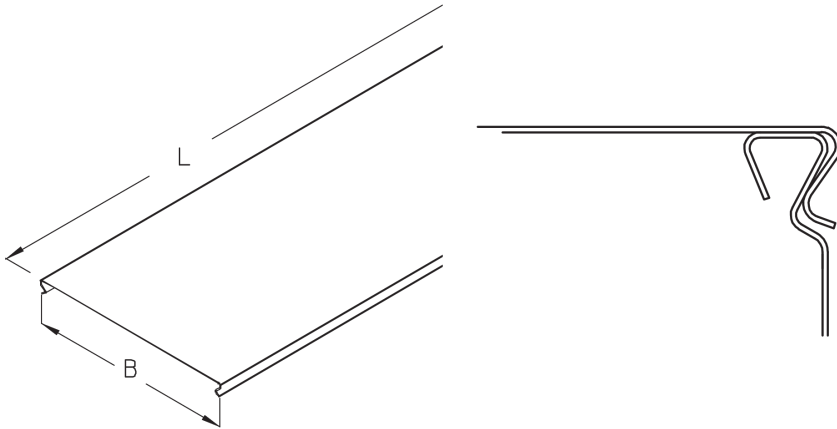
B: Breite

L: Länge

t: Materialstärke

Gewicht: Gewicht je Lagermengeneinheit

DETAIL- UND ANWENDUNGSBILDER



OPTIONALES ZUBEHÖR

RD-SW

