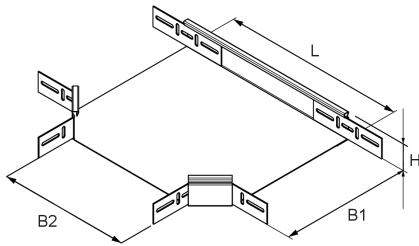


## RIA 60

Installationskabelrinnen-Abzweig, Höhe = 60 mm



Der Installationskabelrinnen-Abzweig RIA 60 ermöglicht die horizontale Richtungsänderung der Kabelführung in Form eines Abzweigs. Dieser wird zwischen zwei Kabelrinnen eingesetzt und ermöglicht den Anschluss einer weiteren Kabelrinne im rechten Winkel. Der Kabelrinnen-Abzweig eignet sich für Installationskabelrinnen mit einer Seitenhöhe von 60 mm und besteht aus sendzimir-feuerverzinktem Stahl.

Stahl, band-/sendzimirverzinkt

Artikel	H	B	B2	Gewicht
RIA 60-05S	60 mm	50 mm	50 mm	0,913 kg
inklusive: 6 × FRSV 6X12, 6 × SEMS 6				
RIA 60-10S	60 mm	100 mm	100 mm	1,177 kg
inklusive: 6 × FRSV 6X12, 6 × SEMS 6				
RIA 60-20S	60 mm	200 mm	200 mm	1,515 kg
inklusive: 6 × FRSV 6X12, 6 × SEMS 6				
RIA 60-30S	60 mm	300 mm	300 mm	2,453 kg
inklusive: 6 × FRSV 6X12, 6 × SEMS 6				
RIA 60-10-05S	60 mm	100 mm	50 mm	0,994 kg
inklusive: 6 × FRSV 6X12, 6 × SEMS 6				
RIA 60-20-10S	60 mm	200 mm	100 mm	1,388 kg
inklusive: 6 × FRSV 6X12, 6 × SEMS 6				
RIA 60-30-20S	60 mm	300 mm	200 mm	2,027 kg
inklusive: 6 × FRSV 6X12, 6 × SEMS 6				

Seite 1



# PRODUKTINFORMATION

## Stahl, stück-/tauchfeuerverzinkt

Artikel	H	B	B2	Gewicht
RIA 60-05F	60 mm	50 mm	50 mm	0,980 kg
inklusive: 6 × FRSV 6X12E, 6 × SEMS 6E				
RIA 60-10F	60 mm	100 mm	100 mm	1,262 kg
inklusive: 6 × FRSV 6X12E, 6 × SEMS 6E				
RIA 60-20F	60 mm	200 mm	200 mm	1,624 kg
inklusive: 6 × FRSV 6X12E, 6 × SEMS 6E				
RIA 60-30F	60 mm	300 mm	300 mm	2,628 kg
inklusive: 6 × FRSV 6X12E, 6 × SEMS 6E				
RIA 60-10-05F	60 mm	100 mm	50 mm	1,067 kg
inklusive: 6 × FRSV 6X12E, 6 × SEMS 6E				
RIA 60-20-10F	60 mm	200 mm	100 mm	1,488 kg
inklusive: 6 × FRSV 6X12E, 6 × SEMS 6E				
RIA 60-30-20F	60 mm	300 mm	200 mm	2,044 kg
inklusive: 6 × FRSV 6X12E, 6 × SEMS 6E				

## Edelstahl, Werkstoff Nr. 1.4301 (V2A)

Artikel	H	B	B2	Gewicht
RIA 60-05E	60 mm	50 mm	50 mm	0,807 kg
inklusive: 6 × FRSV 6X12E, 6 × SEMS 6E				
RIA 60-10E	60 mm	100 mm	100 mm	1,054 kg
inklusive: 6 × FRSV 6X12E, 6 × SEMS 6E				
RIA 60-20E	60 mm	200 mm	200 mm	1,597 kg

Seite 2



PohlCon GmbH  
Nobelstraße 51 | 12057 Berlin  
Telefon: +49 30 68283-04 | Fax: +49 30 68283-383 | contact@pohlcon.com

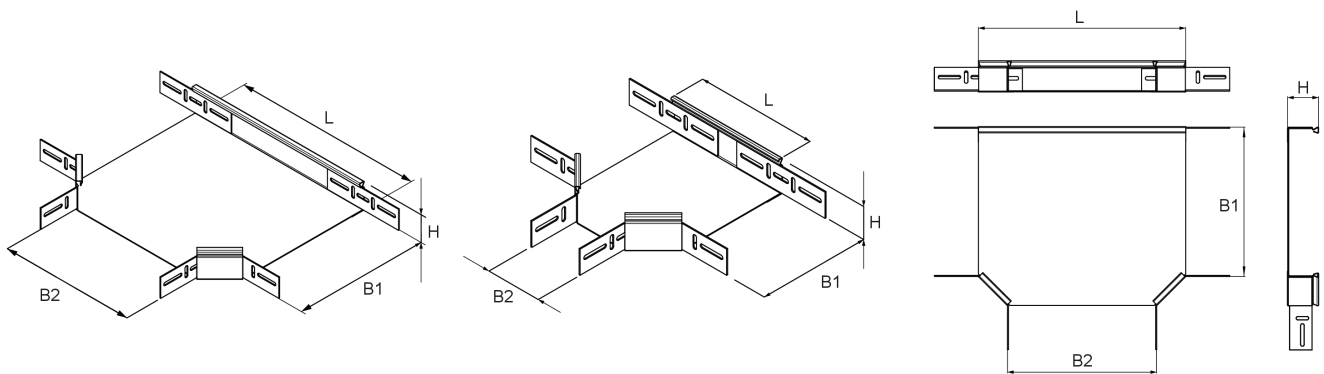


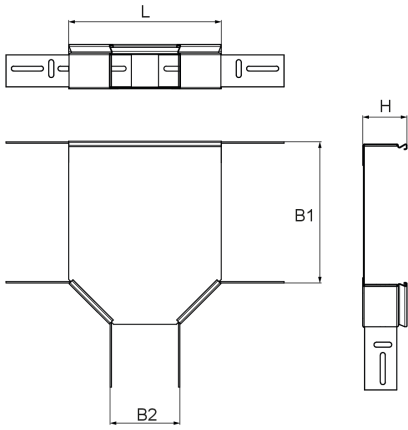
# PRODUKTINFORMATION

Artikel	H	B	B2	Gewicht
inklusive: 6 × FRSV 6X12E, 6 × SEMS 6E				
RIA 60-30E	60 mm	300 mm	300 mm	2,338 kg
inklusive: 6 × FRSV 6X12E, 6 × SEMS 6E				
RIA 60-10-05E	60 mm	100 mm	50 mm	0,888 kg
inklusive: 6 × FRSV 6X12E, 6 × SEMS 6E				
RIA 60-20-10E	60 mm	200 mm	100 mm	1,265 kg
inklusive: 6 × FRSV 6X12E, 6 × SEMS 6E				
RIA 60-30-20E	60 mm	300 mm	200 mm	1,907 kg
inklusive: 6 × FRSV 6X12E, 6 × SEMS 6E				

**H:** Höhe  
**B:** Breite  
**B2:** Breite  
**Gewicht:** Gewicht je Lagermengeneinheit

## DETAIL- UND ANWENDUNGSBILDER





## OPTIONALES ZUBEHÖR

RAD, RADR, RIADS, VB, RTRV 60

